



**SPIDER 27.14**

**MEJORES ACTUACIONES**

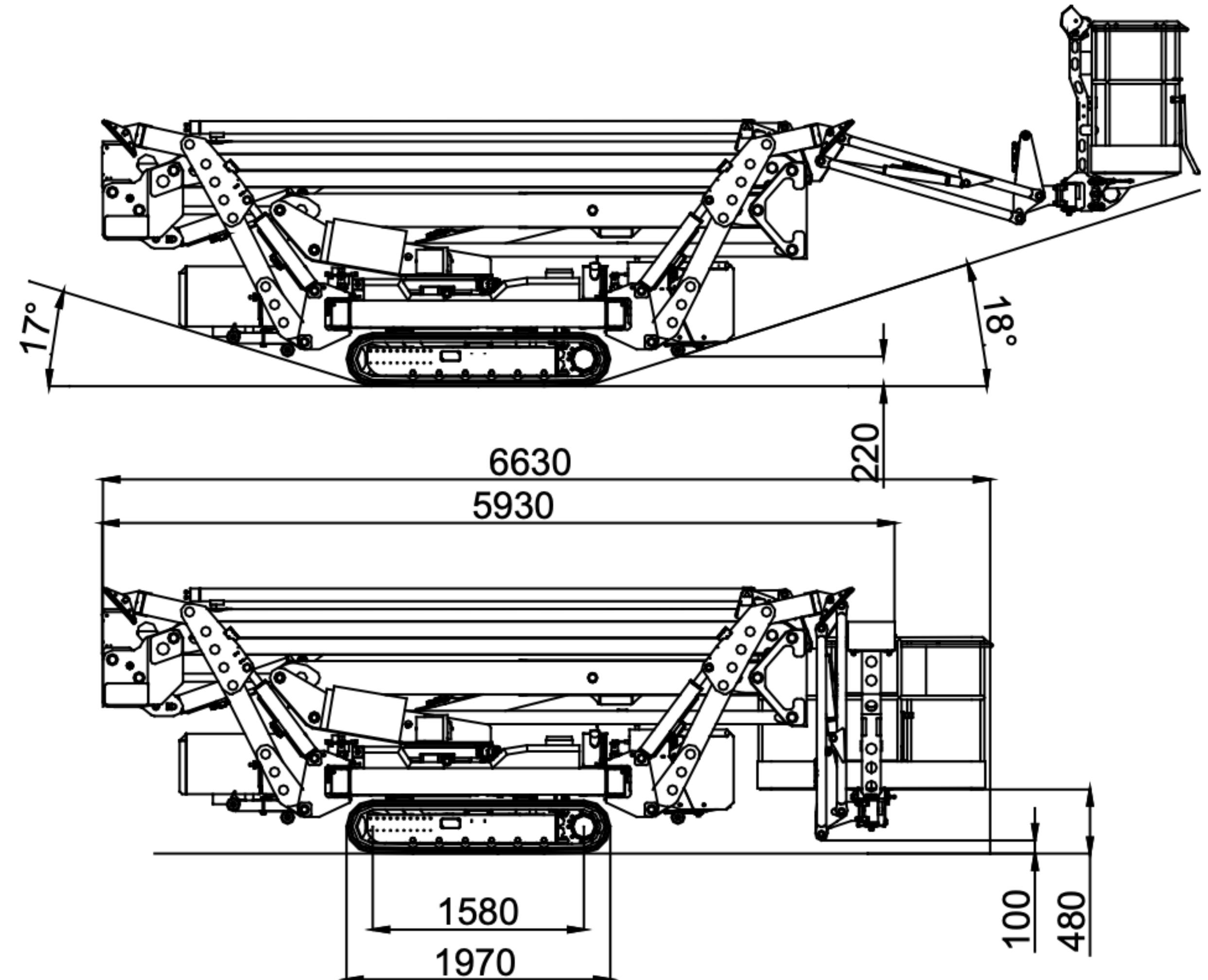
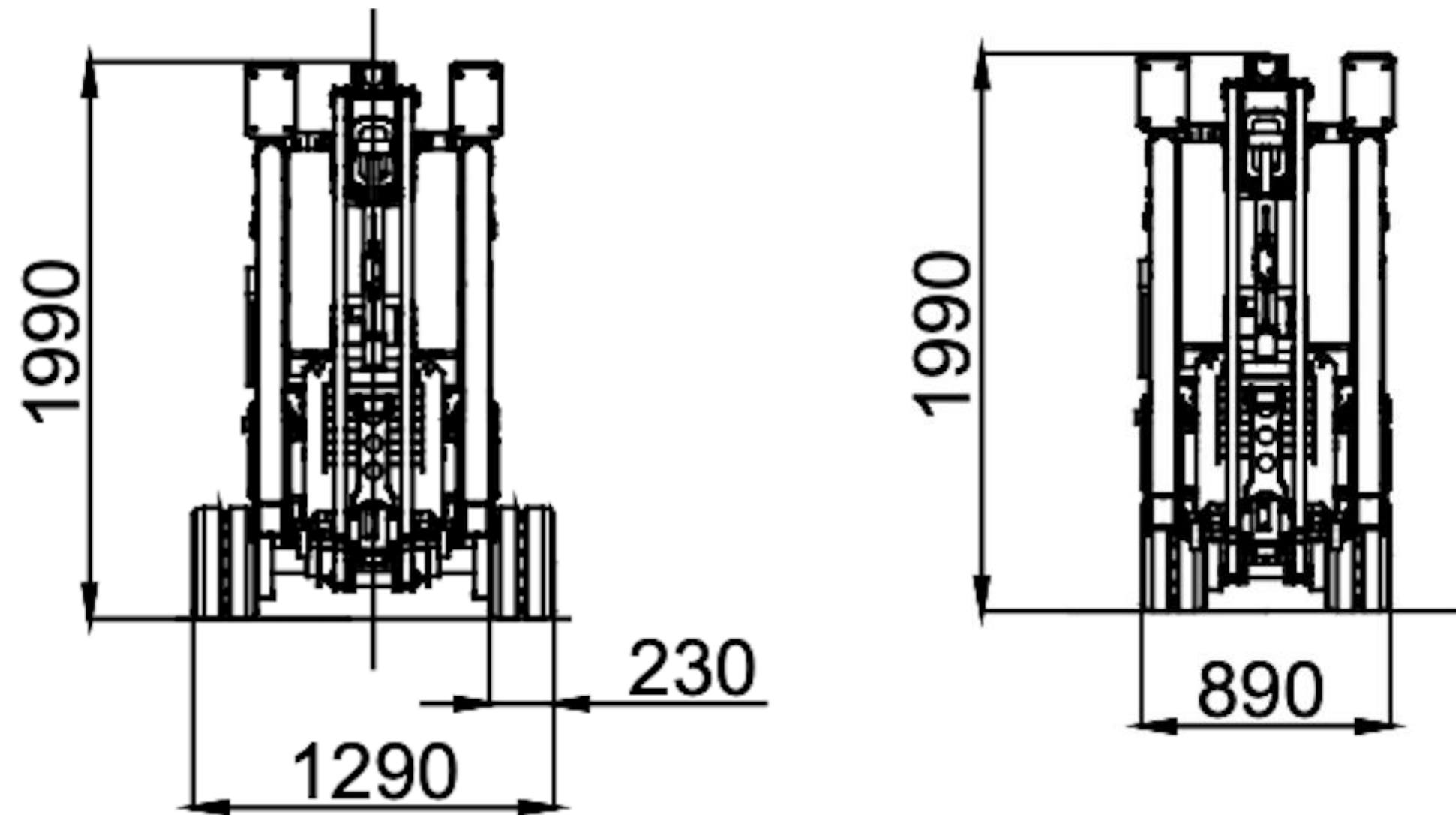
**AUTOPROPULSADA  
SOBRE ORUGAS**

**PL**  **TFORM**  
**B A S K E T**

# ANCHURA VARIABLE CHASIS ORUGAS

Chasis orugas con vía hidráulica ampliable para gestionar la anchura y así optimizar la estabilidad durante la conducción, especialmente en terrenos irregulares.

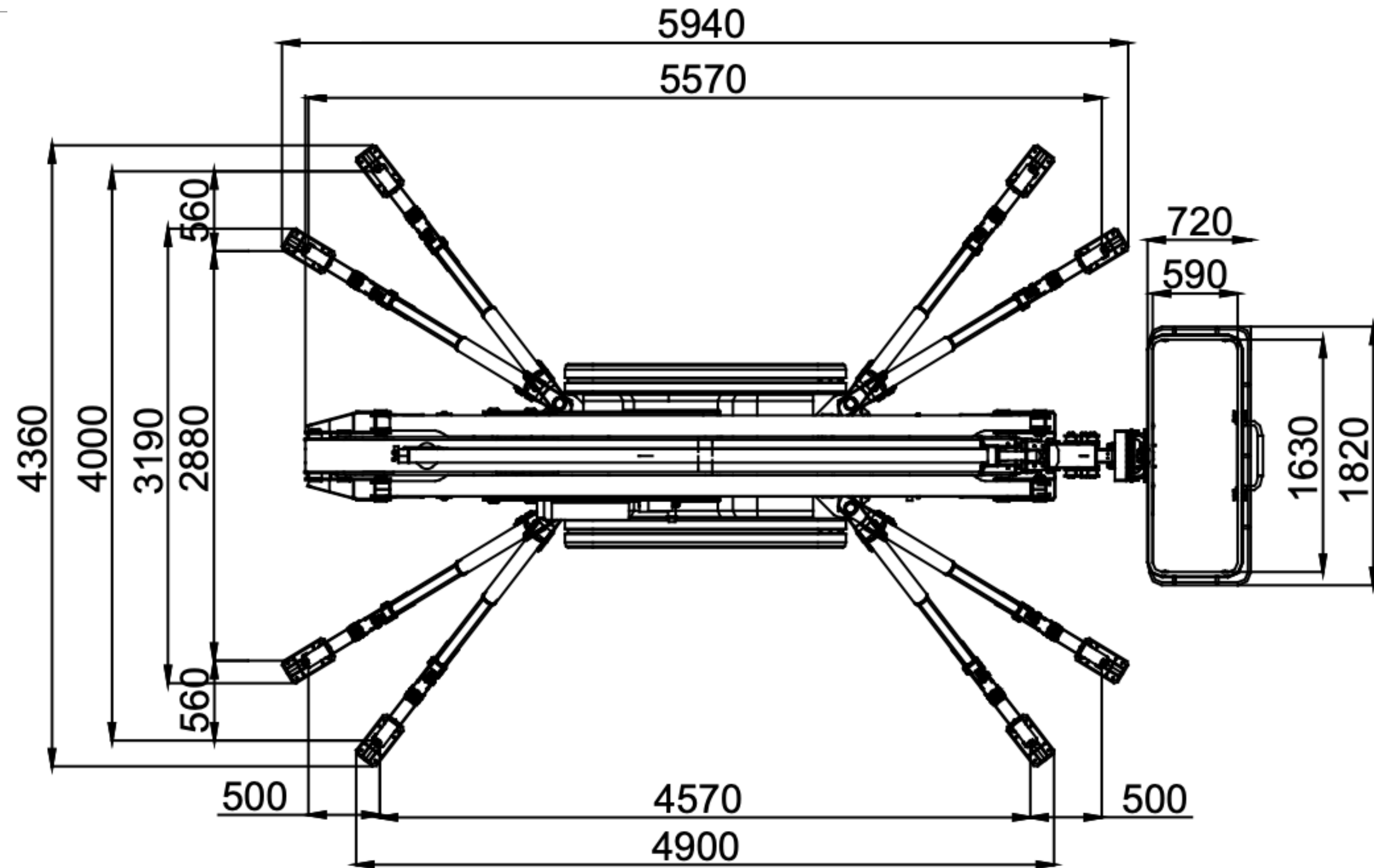
En cambio, los pasos a través de las puertas se otorgan colocando pistas en su posición estrecha de solo 880 mm, lo que convierte a la araña 27.14 en la máquina más compacta de esta altura de trabajo.



# CONFIGURACIÓN DE ESTABILIZACIÓN VARIABLE

La configuración de estabilización está concebida y desarrollada para permitir que la plataforma elevadora sobre orugas se coloque en cualquier área confinada. Las patas están diseñadas para que se puedan colocar en dos posiciones diferentes y cada pierna de forma independiente.

En cualquier configuración y configuración de la máquina, siempre se garantiza la rotación de la torreta de 400 grados con 230 kg en la cesta.

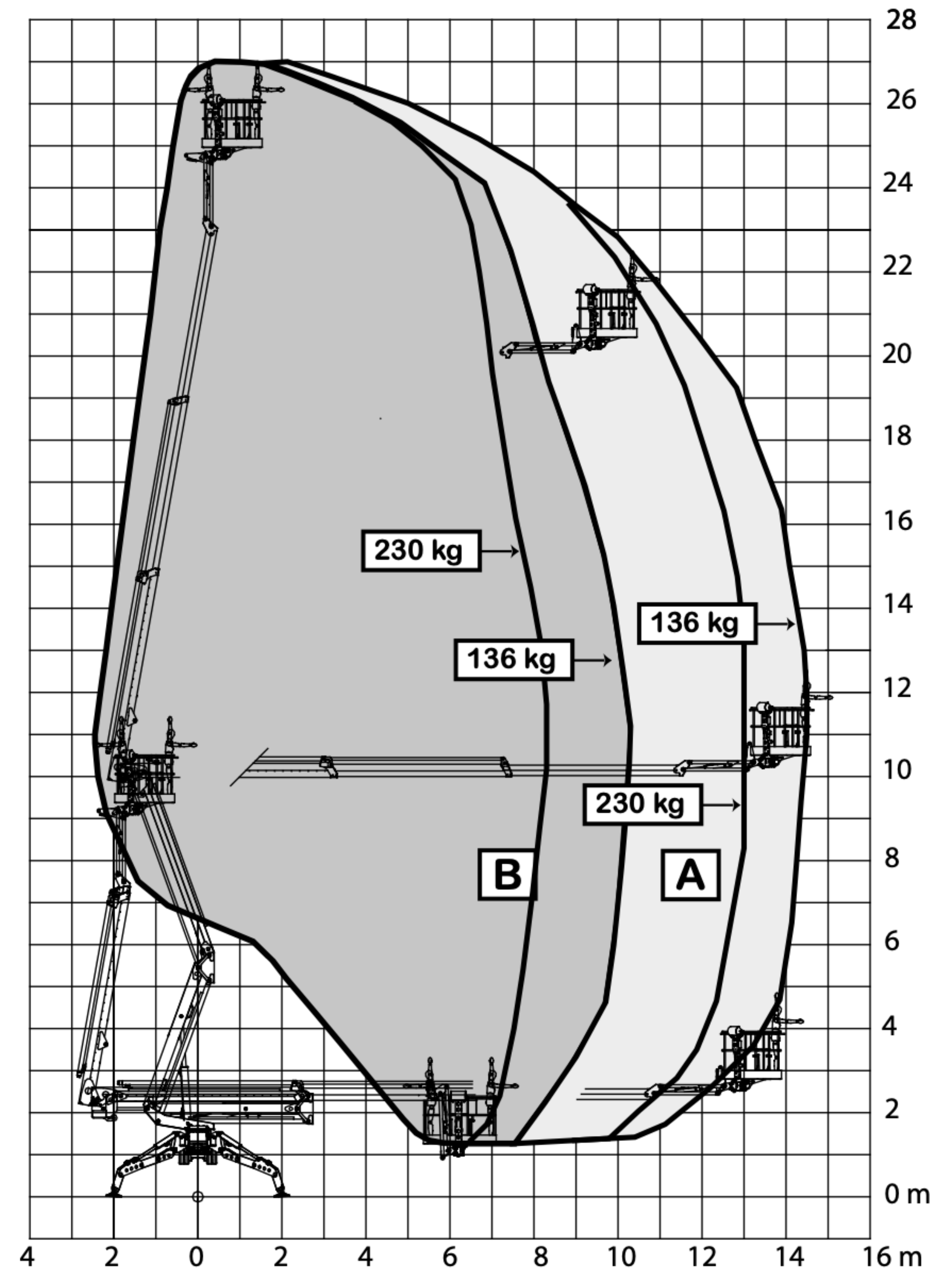


# DISPOSITIVO LIMITADOR AUTOMÁTICO DE ALCANCE LATERAL

La célula de carga se instala en la cesta midiendo la carga en ella. La estabilidad de la plataforma se garantiza en cualquier momento y en cualquier configuración de estabilización automáticamente, teniendo los parámetros constantemente medidos por el programa de software Platform Basket a bordo.

Este dispositivo innovador y exclusivo es el único que permite la rotación de la plataforma independientemente de la configuración de las patas, lo que supone una ventaja considerable en el rendimiento de la plataforma.

La única plataforma de acceso que permite 230kg de carga, sin ninguna limitación en la articulación y rotación de los brazos.



# CARACTERÍSTICAS PRINCIPALES DE LA TECNOLOGÍA

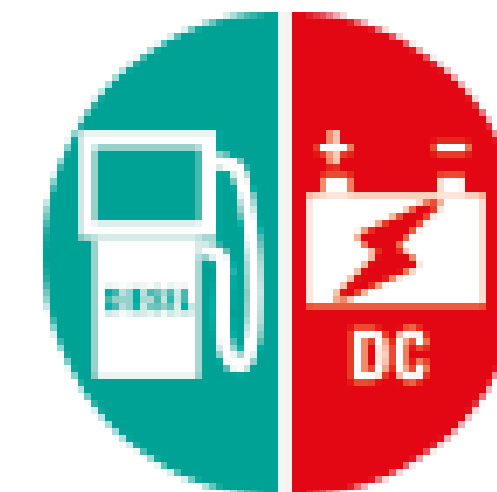
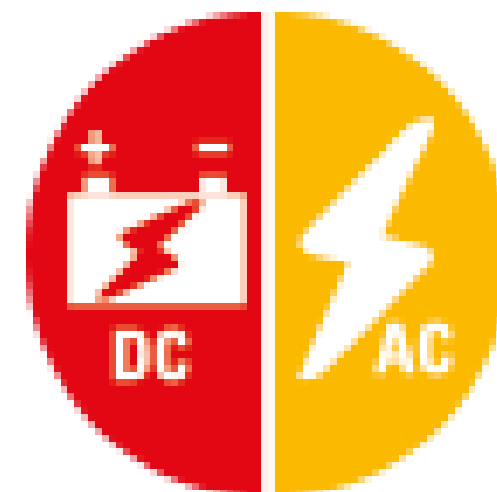
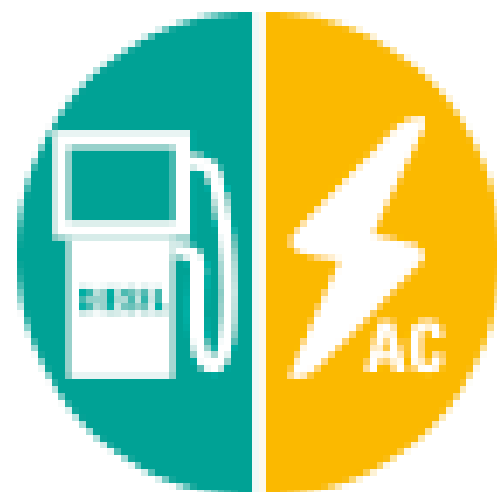
---

## El motor de combustión y el paquete de energía eléctrica de 230Vac

La plataforma sobre orugas se ofrece con un motor KUBOTA refrigerado por agua. Este motor diesel cumple con la mayoría de las normas anticontaminación internacionales y estadounidenses, es uno de los motores más aceptados y bien asistidos en todo el mundo. Para uso en interiores, la plataforma sobre orugas está equipada con un motor eléctrico de 230 Vac/16A y un paquete de potencia, lo que permite su uso en la conducción, estabilización y funcionamiento de las plumas contra la red del edificio. Tanto el motor como los motores eléctricos están montados totalmente protegidos por cubiertas de acero. Esto es para permitir el uso de la plataforma para que los jardineros cuiden los árboles.

## Motor híbrido diesel + sistema de alimentación de batería de 24Vdc

El último desarrollo de esta plataforma con seguimiento lanzada por Platform Basket permite el uso de la plataforma interior y exterior, incluso dentro de edificios nuevos sin 230Vac disponibles. Merece atención la tecnología INVERTER adoptada para alimentar la máquina con baterías, concebida para optimizar la absorción de energía y hacer que el ciclo de trabajo sea más largo que el promedio de los competidores. Además, la tecnología sin escobillas adoptada para el motor eléctrico permite un sistema libre de mantenimiento que reduce los costos.



# ARTICULACIÓN DE LOS BRAZOS TIPO "Z"

---



El doble pantógrafo actuado por un solo cilindro hidráulico permite una elevación vertical de la cesta particularmente apreciada por pintores, limpiadores o personas que necesitan realizar trabajos en paredes.

Al actuar un solo movimiento de pantógrafo desde la radio, la cesta se eleva como un elevador de tijera hasta una altura de 11 m.

A esa altura, articulando la pluma superior es posible anular obstáculos y posicionar la cesta a 15 m del centro de rotación.

En la punta de el brazo telescópico, el plumín permite un posicionamiento simple, cómodo y preciso de la cesta que, ayudado por la rotación de la cesta de 90 + 90 grados, hace que la flexibilidad de uso no sea comparable.

# CARACTERÍSTICAS PRINCIPALES DE LA TECNOLOGÍA

---

Radio comando a distancia. - Movimientos proporcionales y simultáneos.

Una cesta ancha, espaciosa (1,5 x0,7m), simple y rápidamente desmontable ha adoptado en esta plataforma sobre orugas. La rotación hidráulica de 90 + 90 grados permite el mejor posicionamiento de la cesta cuando está a la altura de trabajo. La cesta de aluminio es ligera y un solo operador puede quitársela cuando sea necesario para pasar por pasajes estrechos.

El plumín se puede operar en cualquier momento, incluso cuando las patas no están en el suelo, esto es para permitir una fácil carga y descarga de remolques, rampas para camiones. Además, la capacidad de conducir la plataforma de orugas hacia arriba y hacia abajo hace que el 27.14 esté en la parte superior del rango.

Rotación de la cesta 90+90 grados y articulación de plumín

Todos los movimientos son proporcionales y gestionados por una unidad de control remoto por radio que da total libertad al operador para conducir, configurar y operar todos los movimientos de la plataforma. **ESTABILIZACIÓN AUTOMÁTICA:** con solo presionar un botón en la radio, el operador puede configurar fácilmente la máquina en cualquier condición de suelo. La velocidad se gestiona mediante el uso de joysticks (uno para cada movimiento) y es suave y precisa, de modo que el posicionamiento de los brazos es una operación fácil incluso para las personas que no operan regularmente las plataformas de acceso. **ALMACENAMIENTO AUTOMÁTICO:** el usuario puede guardar la máquina en la posición de desplazamiento simplemente presionando el botón de inicio.



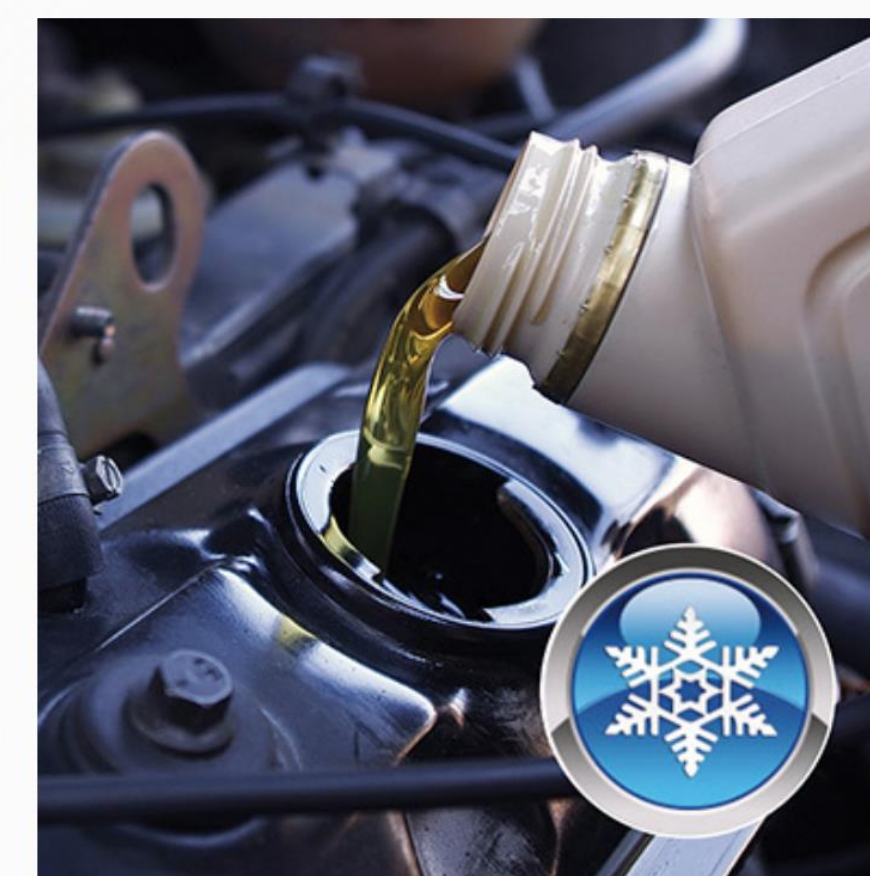
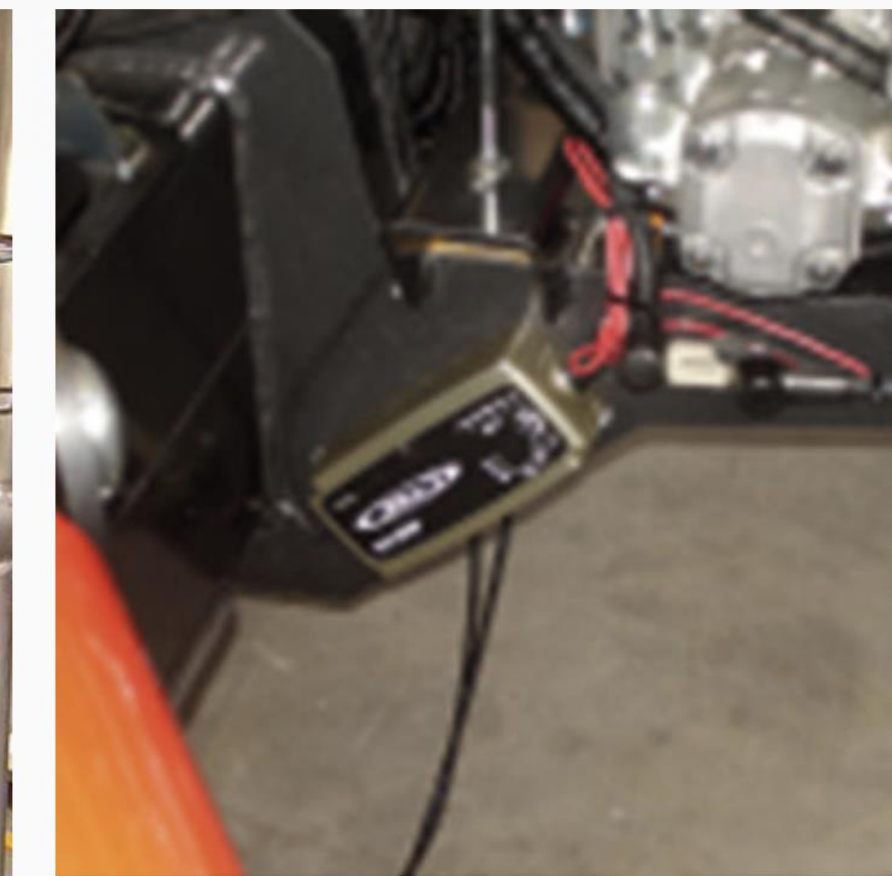
# EQUIPAMIENTO Y DISPONIBILIDAD OPCIONALES

El elevador de araña sobre orugas se comercializa en su configuración estándar, incluidos algunos dispositivos importantes como las salidas de aire y agua a alta presión instaladas en la cesta.

La línea de corriente de 230 Vac en la cesta para operar herramientas eléctricas. Batería de repuesto para la unidad de control remoto por radio y el cargador de batería instalado a bordo y protegido dentro de un compartimento de llave, cuando la máquina funciona, la segunda batería se carga automáticamente. Cable de repuesto para control de radio disponible en la cesta y en el panel de tierra para evitar cualquier falta de funcionamiento incluso en áreas en las que no se permite la transmisión de radiofrecuencias. El cable en la cesta está montado a lo largo de las plumas para que incluso en el caso de la batería de escape cuando está en la cesta, sea posible manejar los movimientos a través del cable de repuesto.

## OPCIONALES

- Las orugas sin marcas (caucho blanco) se ofrecen en cualquier momento en que la plataforma de orugas funcione en pisos delicados
- Luz de trabajo de la cesta para permitir el uso nocturno de la plataforma
- Kit anticolidión de cesta
- Colores personalizados
- Kit de cesta para dos personas
- Dispositivo de corte de baja temperatura
- Baterías de litio / iones (ciclo profundo de 24 Vdc / 400 Ah)
- Kit de aceite ártico (recomendado para climas fríos)
- Aceite biodegradable
- Dispositivo de sobrecarga y corte de la cesta







**PL**  **TFORM**  
**B A S K E T**

**PLATFORM BASKET**

Via Montessori, 1 - 42028 Poviglio - RE - Italy

Tel. +39 0522 967666 - Fax +39 0522 967667

info@platformbasket.com - p.IVA 02183010350