



# SPIDER 30T

MEJORES ACTUACIONES

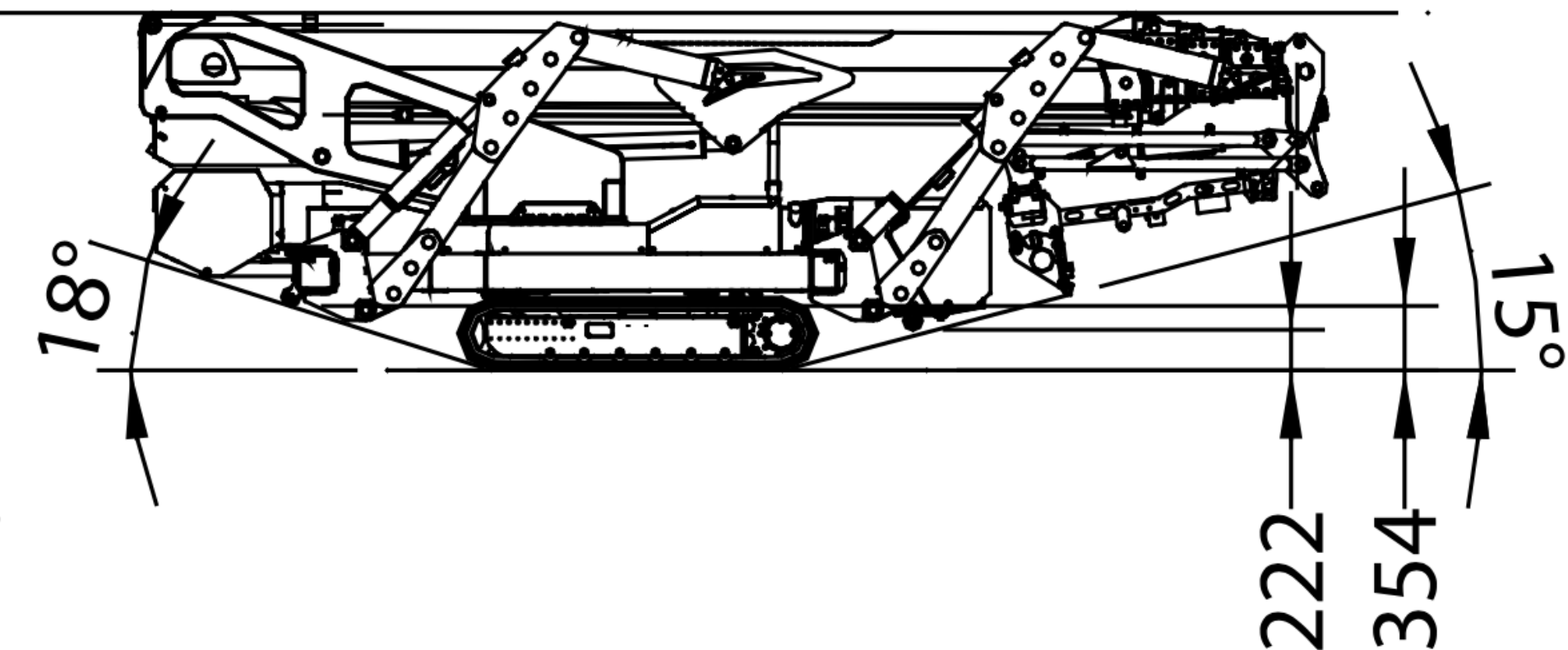
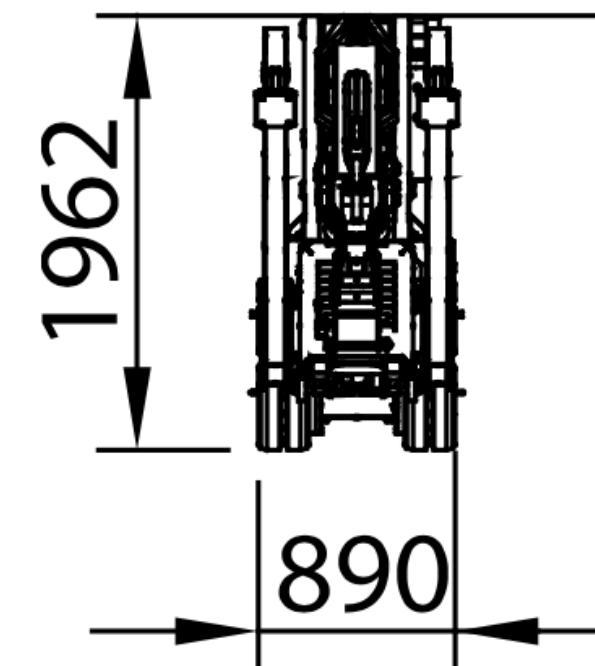
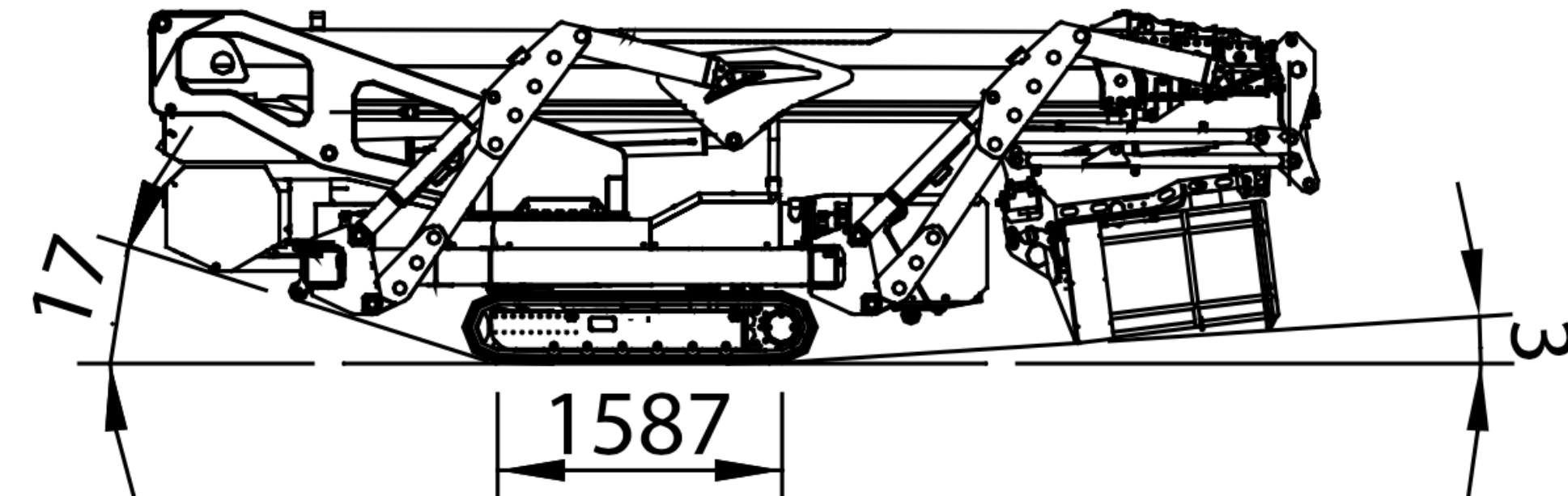
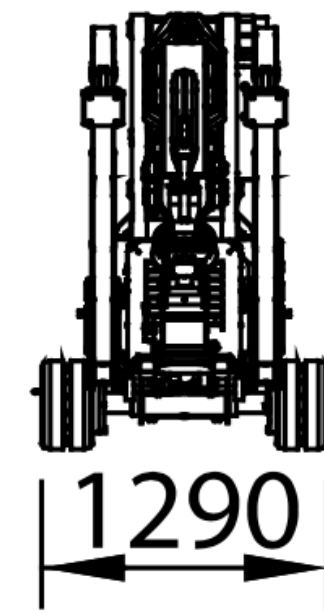
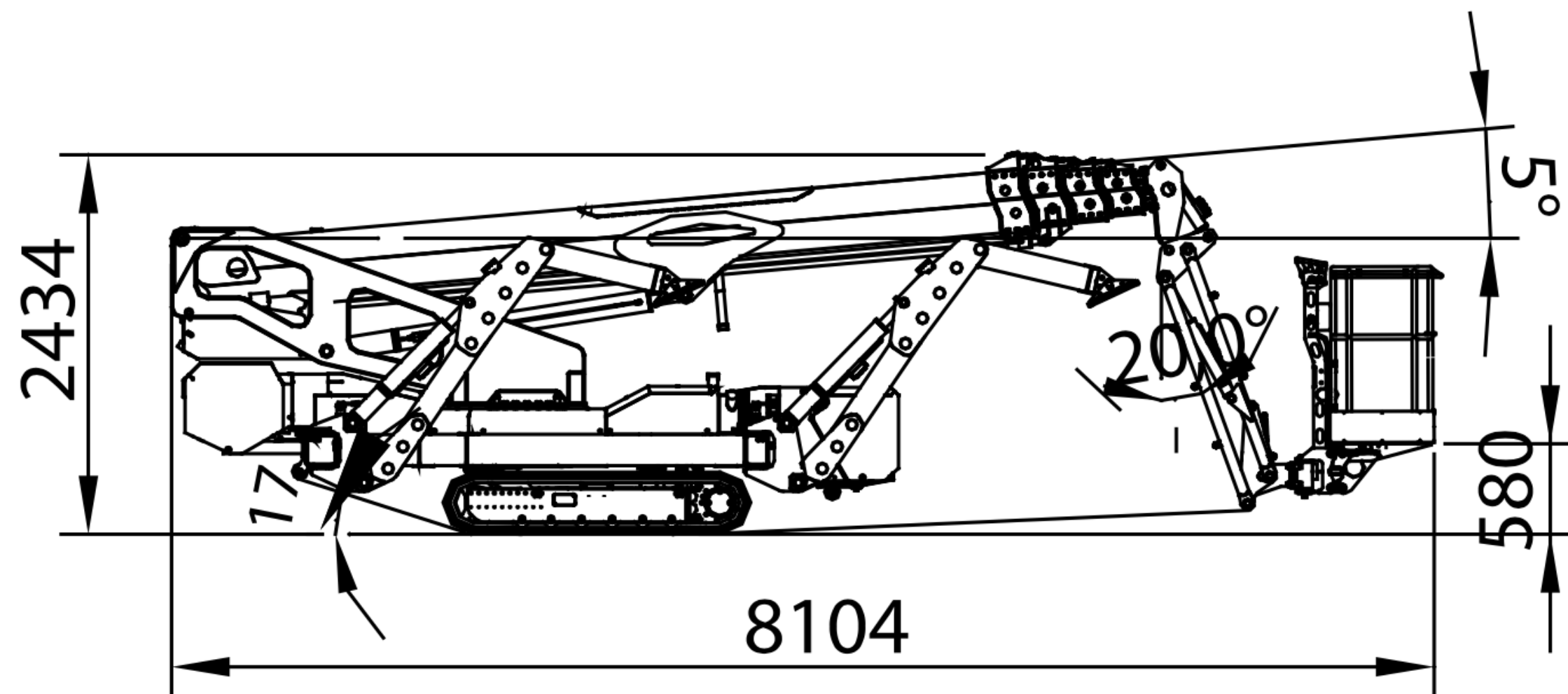
AUTOPROPULSADA SOBRE  
ORUGAS

**PL**  **TFORM**  
B A S K E T



# ANCHURA VARIABLE DEL CHASIS ORUGAS

La peculiaridad de spider 30T es su compacidad. Con un sistema hidráulico, el chasis orugas puede extenderse y retraerse. En su posición estrecha, la máquina mide solo 880 mm, por lo que puede pasar a través de pasajes muy pequeños, incluso una sola puerta. En cambio, cuando las orugas se extienden, la araña 30T puede ir a todas partes, en cualquier condición, desde terrenos irregulares hasta pendientes muy altas..

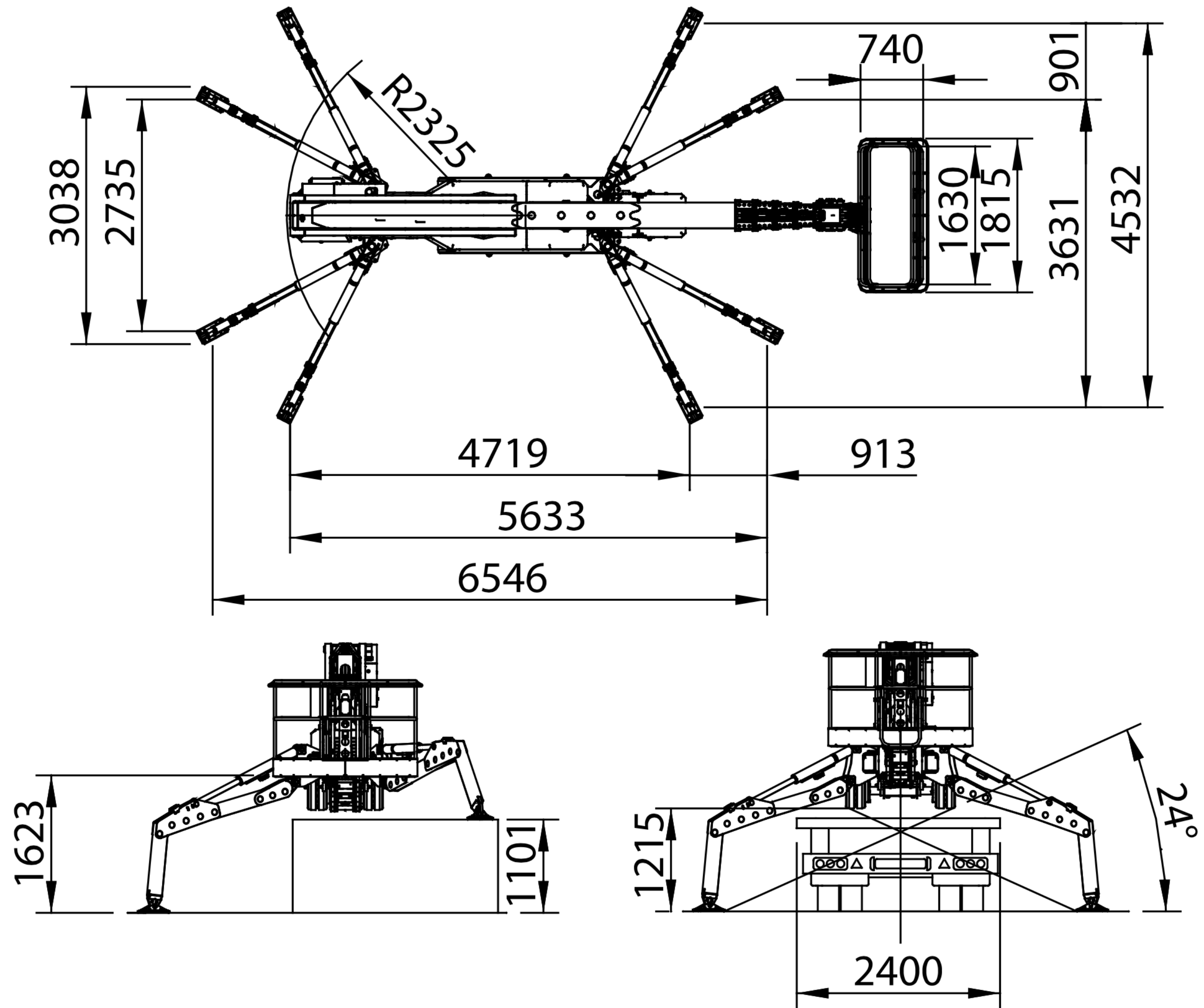


## CONFIGURACIÓN DE ESTABILIZACIÓN VARIABLE

Dos posiciones de estabilizadores para que la máquina se estabilice en cualquier circunstancia.

Los obstáculos y las zonas restringidas ya no son un problema. Cualquier pierna es independiente y puede seleccionar tenerla en una posición estrecha o grande.

En cualquier configuración y configuración de la máquina, siempre se garantiza la rotación de la torreta de 400 grados con 230 kg en la cesta.

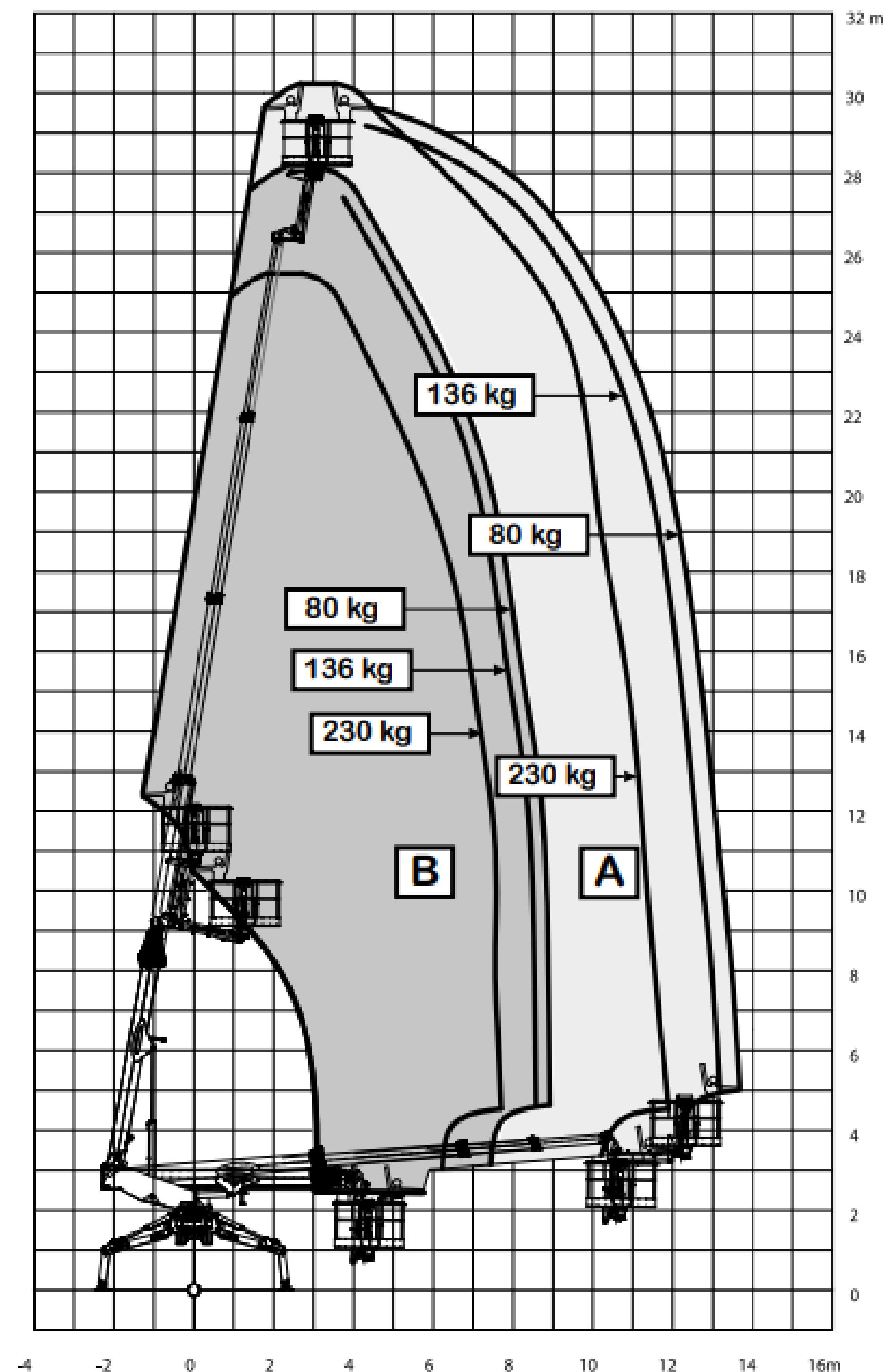


# DISPOSITIVO LIMITADOR AUTOMÁTICO DE ALCANCE LATERAL

La célula de carga se instala en la cesta midiendo la carga en ella. La estabilidad de la plataforma se garantiza en cualquier momento y en cualquier configuración de estabilización automáticamente, teniendo los parámetros constantemente medidos por el programa de software Platform Basket a bordo.

Este dispositivo innovador y exclusivo es el único que permite la rotación de la plataforma independientemente de la configuración de las patas, lo que supone una ventaja considerable en el rendimiento de la plataforma.

La única plataforma de acceso que permite 230kg de carga, sin ninguna limitación en la articulación y rotación de los brazos.





# CARACTERÍSTICAS PRINCIPALES DE LA TECNOLOGÍA

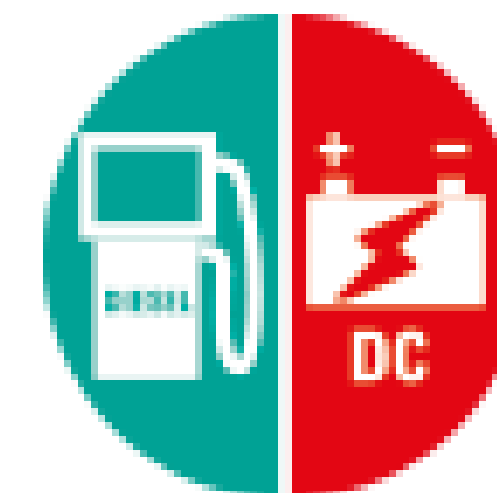
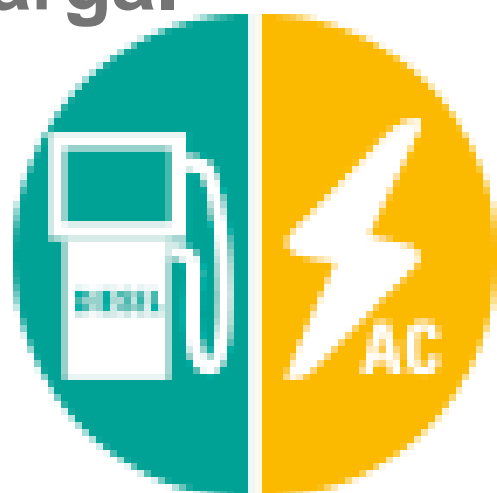
---

## El motor de combustión y el paquete de energía eléctrica de 230Vac

La plataforma sobre orugas se ofrece con un motor KUBOTA refrigerado por agua. Este motor diesel cumple con la mayoría de las normas anticontaminación internacionales y estadounidenses, es uno de los motores más aceptados y asistidos en todo el mundo. Para uso en interiores, la plataforma de orugas está equipada con un motor eléctrico de 230 Vac/16A y un paquete de energía, lo que permite el uso de la conducción, estabilización y operación de las plumas contra la red del edificio. Tanto el motor como los motores eléctricos están montados completamente y protegidos por cubiertas de acero. Esto es para permitir el uso de la plataforma para que los jardineros cuiden los árboles.

## Motor híbrido diesel + sistema de alimentación de batería de 24Vdc

El último desarrollo de esta plataforma de seguimiento lanzada por Platform Basket permite el uso de la plataforma en interiores y exteriores, incluso dentro de edificios nuevos sin 230Vac disponibles. Merecen atención la tecnología INVERTER adoptada para alimentar la máquina con baterías, concebida para optimizar la absorción de energía y hacer que el ciclo de trabajo sea más largo que el promedio de los competidores. Además, la tecnología sin escobillas adoptada para el motor eléctrico permite un sistema libre de mantenimiento que reduce los costos. Las baterías son de litio que ofrece hoy en día las mejores prestaciones: muy ligeras en peso, dura 5 veces más que la tecnología tradicional y es muy rápida en la recarga.



# CARACTERÍSTICAS PRINCIPALES DE LA TECNOLOGÍA

---



## Brazo telescópico

La estructura telescópica del brazo hace que la araña 30T sea muy ligera y muy compacta: ¡adecuada e ideal para ser transportada a todas partes! Incluso especialmente en los centros históricos de las ciudades, donde las calles son tan estrechas que solo se puede remolcar la máquina con camiones pequeños. Las prestaciones siguen estando garantizadas por un sistema muy eficiente compuesto por una pluma y uno chasis muy estables.

## Rotación de la cesta 90+90 grados y articulación de plumín

Una amplia y espaciosa (1,5 x0,7 m), sencilla y rápidamente desmontable se ha adoptado en esta plataforma sobre orugas. La rotación hidráulica de 90 + 90 grados permite el mejor posicionamiento de la cesta cuando está a la altura de trabajo. La cesta de aluminio es ligera y un solo operador puede quitársela cuando sea necesario para pasar por pasajes estrechos. El plumín se puede operar en cualquier momento, incluso cuando las patas no están en el suelo, esto es para permitir una fácil carga y descarga de remolques y rampas para camiones. Pero en la posición estibada, la capacidad del plumín para pasar por debajo de la pluma, permite que la araña 30T ya esté por debajo de los 2 metros de altura sin separar la cesta.



# RADIO CONTROL REMOTO

## Proporcional y simultáneo

---

Todos los movimientos son proporcionales y gestionados por una unidad de control remoto por radio que da total libertad al operador para conducir, configurar y operar todos los movimientos de la plataforma.

La velocidad se gestiona mediante el uso de los joysticks (uno para cada movimiento) y es suave y precisa, de modo que el posicionamiento de los brazos es una operación fácil incluso para las personas que no operan regularmente las plataformas de acceso. **ESTABILIZACIÓN AUTOMÁTICA:** simplemente presionando dos botones juntos en la radio, el operador puede configurar fácilmente la máquina en cualquier condición de suelo.

**DESPLAZAMIENTO AUTOMÁTICO:** el usuario puede volver a guardar la máquina en la posición de desplazamiento simplemente presionando el botón de inicio.





# EQUIPAMIENTO Y DISPONIBILIDAD DE OPCIONALES

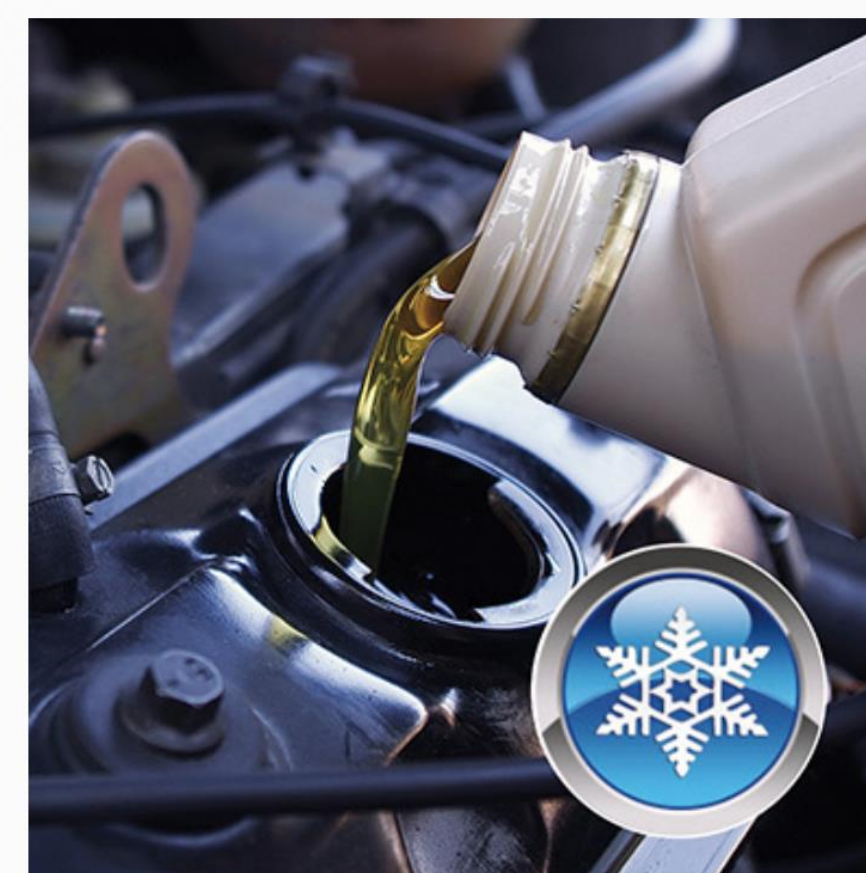
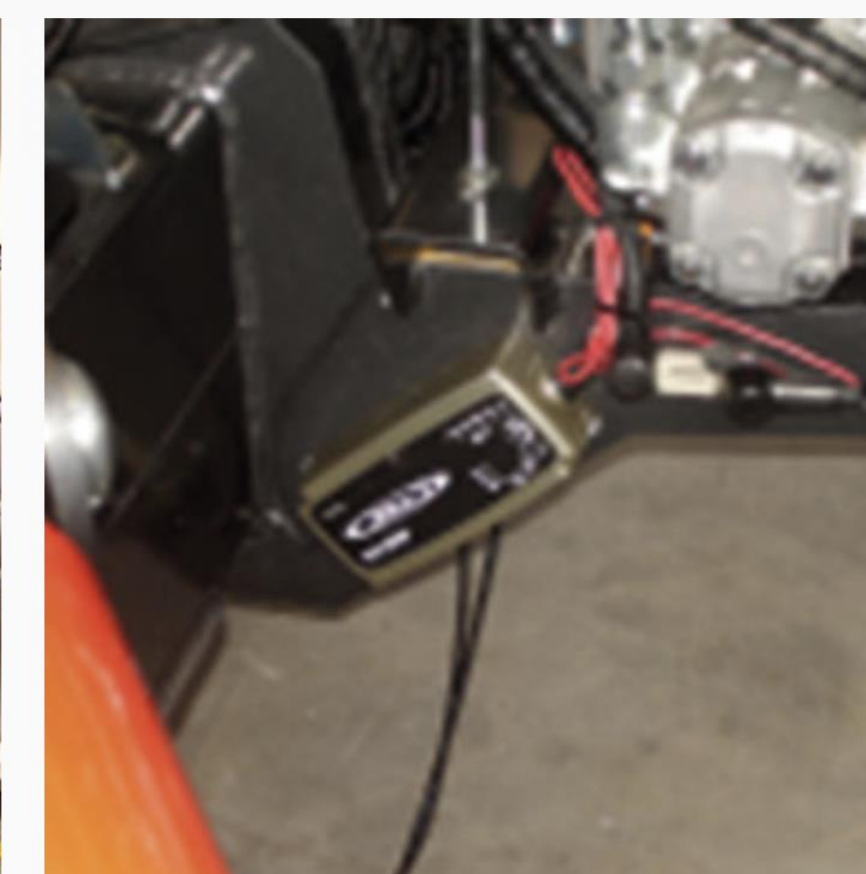
El elevador araña sobre orugas se comercializa en su configuración estándar, incluidos algunos dispositivos importantes como las salidas de aire y agua a alta presión instaladas en la cesta.

La toma de corriente de 230 Vac en la cesta funciona con herramientas eléctricas.

Una batería de repuesto para la unidad de control remoto por radio y el cargador de batería están instalados a bordo y protegidos dentro de un compartimento de llaves, cuando la máquina funciona, la segunda batería se carga automáticamente. El cable de repuesto para el control de radio está disponible en la cesta y en el suelo, panel para evitar cualquier falta de funcionamiento incluso en áreas en las que no se permite la transmisión de radiofrecuencia. El cable en la cesta está montado a lo largo de las plumas de modo que incluso en el caso de una batería agotada cuando está en la cesta, es posible manejar los movimientos a través del cable de repuesto.

## OPCIONES

- Las orugas sin marcas (caucho blanco) se ofrecen en cualquier momento en que la plataforma de orugas funcione en pisos delicados
- Luz de trabajo de la cesta para permitir el uso nocturno de la plataforma
- Kit anticolidión de cesta
- Colores personalizados
- Kit de cesta para dos personas
- Dispositivo de corte de baja temperatura
- Baterías de litio / iones (24 Vdc / 400 Ah ciclo profundo)
- Kit de aceite ártico (recomendado para clima frío)
- Aceite biodegradable
- Dispositivo de sobrecarga y corte de la cesta
- Kit eléctrico de descenso de emergencia (12 Vdc)
- El cabrestante (250 kg de capacidad de carga)







**PL** **TFORM**  
**B A S K E T**

**PLATFORM BASKET**

Via Montessori, 1 - 42028 Poviglio - RE - Italy

Tel. +39 0522 967666 - Fax +39 0522 967667

info@platformbasket.com - p.IVA 02183010350