



SPIDER 33.15

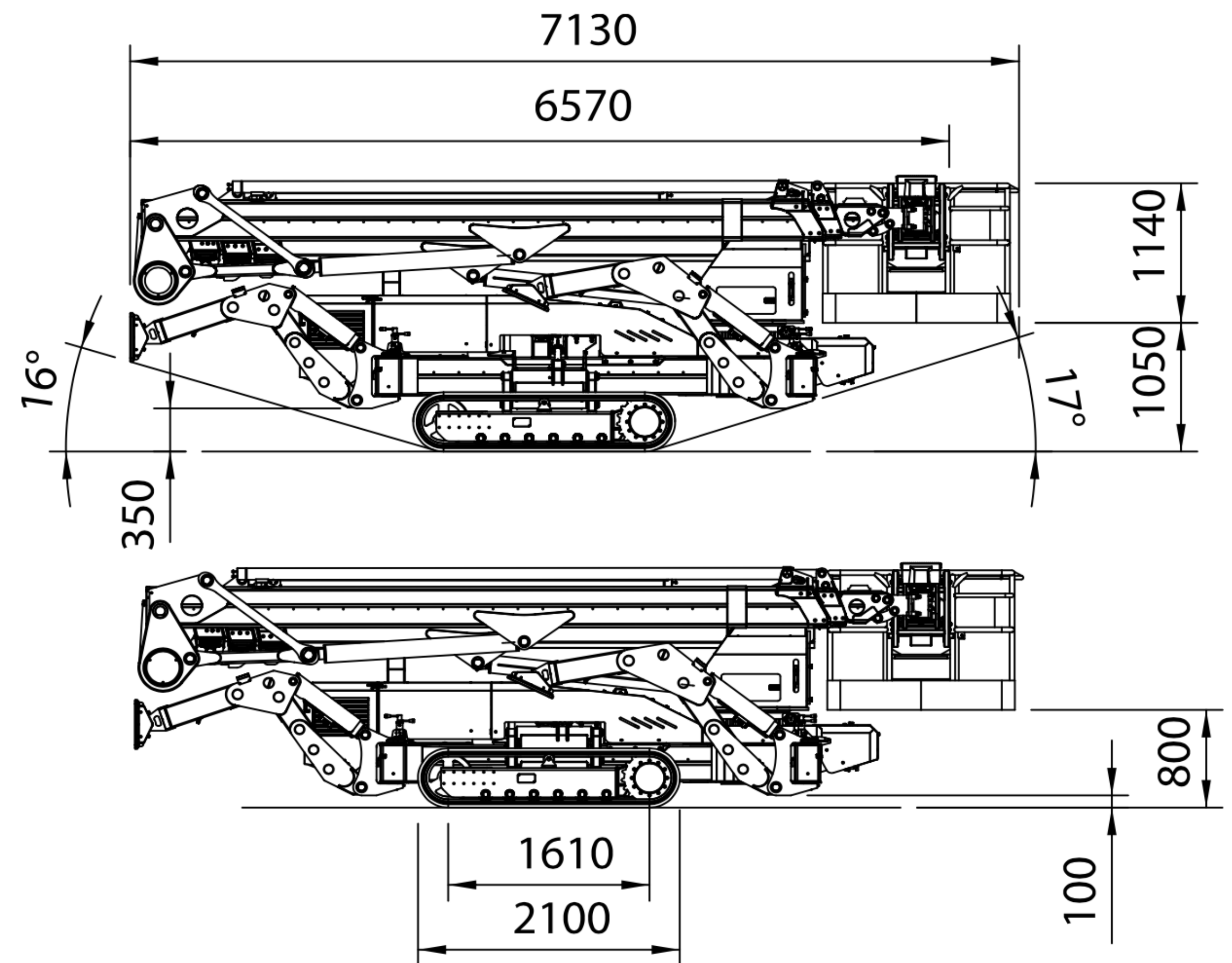
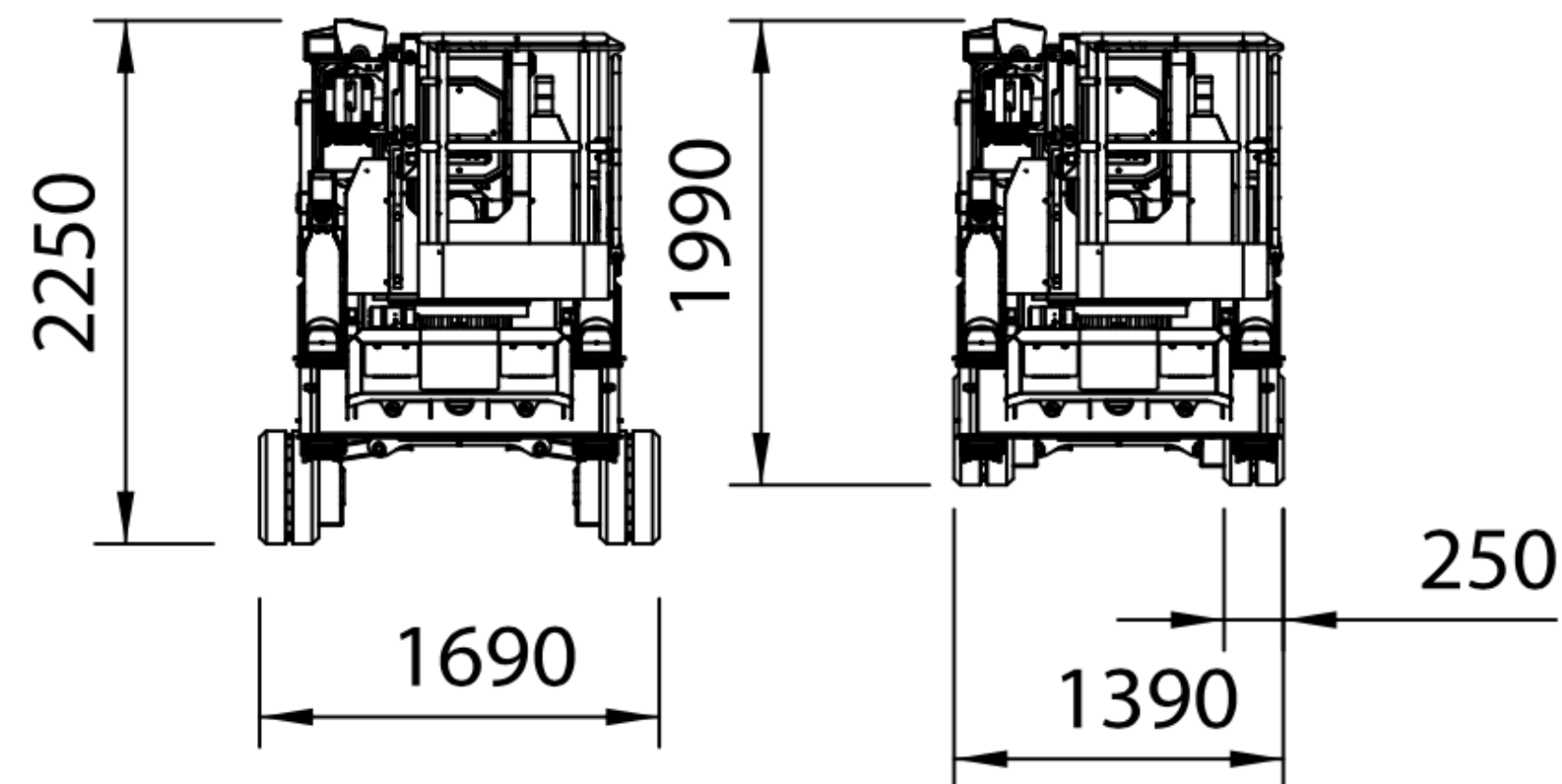
MEJORES ACTUACIONES

AUTOPROPULSADA SOBRE
ORUGAS

PL/TFORM
B A S K E T

LA PLATAFORMA SOBRE ORUGAS MÁS COMPACTA DE 33 M DE ALTURA DE TRABAJO

- Menos de 2,0 m de altura
Se puede guardar completamente sin quitar la cesta
- Sólo 7,1 m de largo cuando se estiba
- Cesta de rotación $90^{\circ}+90^{\circ}$
- Fácilmente desmontable y sin salientes debajo de la cesta
-



CARACTERÍSTICAS PRINCIPALES DE LA TECNOLOGÍA

- 1.Sin protuberancia debajo de la cesta y tipo desmontable
- 2.Fácil manejo de los controles de la cesta con diagnóstico a bordo
- 3.Extracción rápida del telebrazo superior
- 4.Operativo bajo el nivel del suelo
- 5.Tuberías y cables protegidos dentro de la pluma
- 6.Amplio ángulo articulado de la pluma superior
- 7.Extensión rápida de la pluma inferior mediante cadena
- 8.Protegido contra la caída de objetos por una fuerte cubierta metálica
- 9.Chasis orugas extensible hidráulicamente (arriba/abajo)

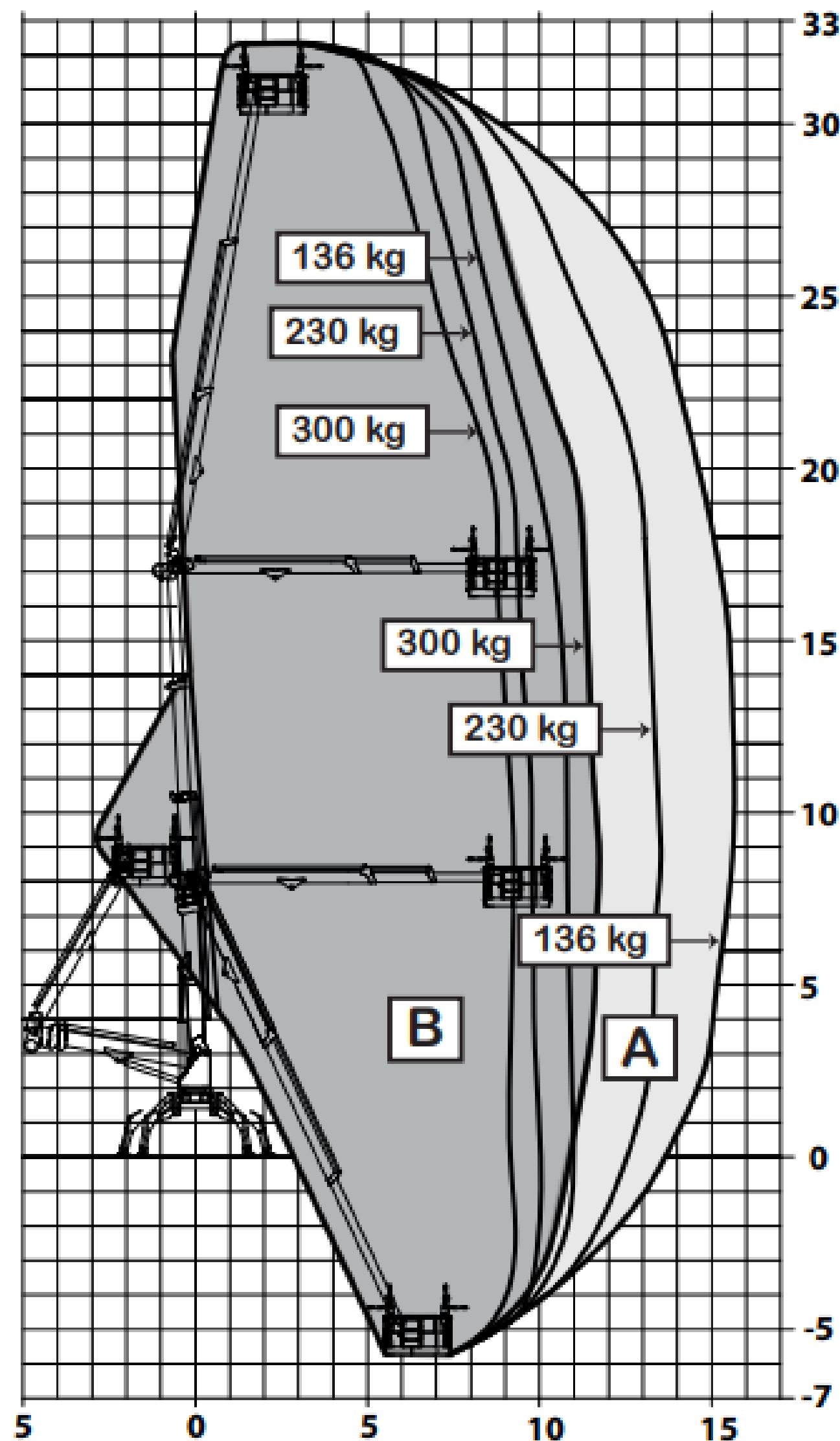


CARACTERÍSTICAS PRINCIPALES DE LA TECNOLOGÍA

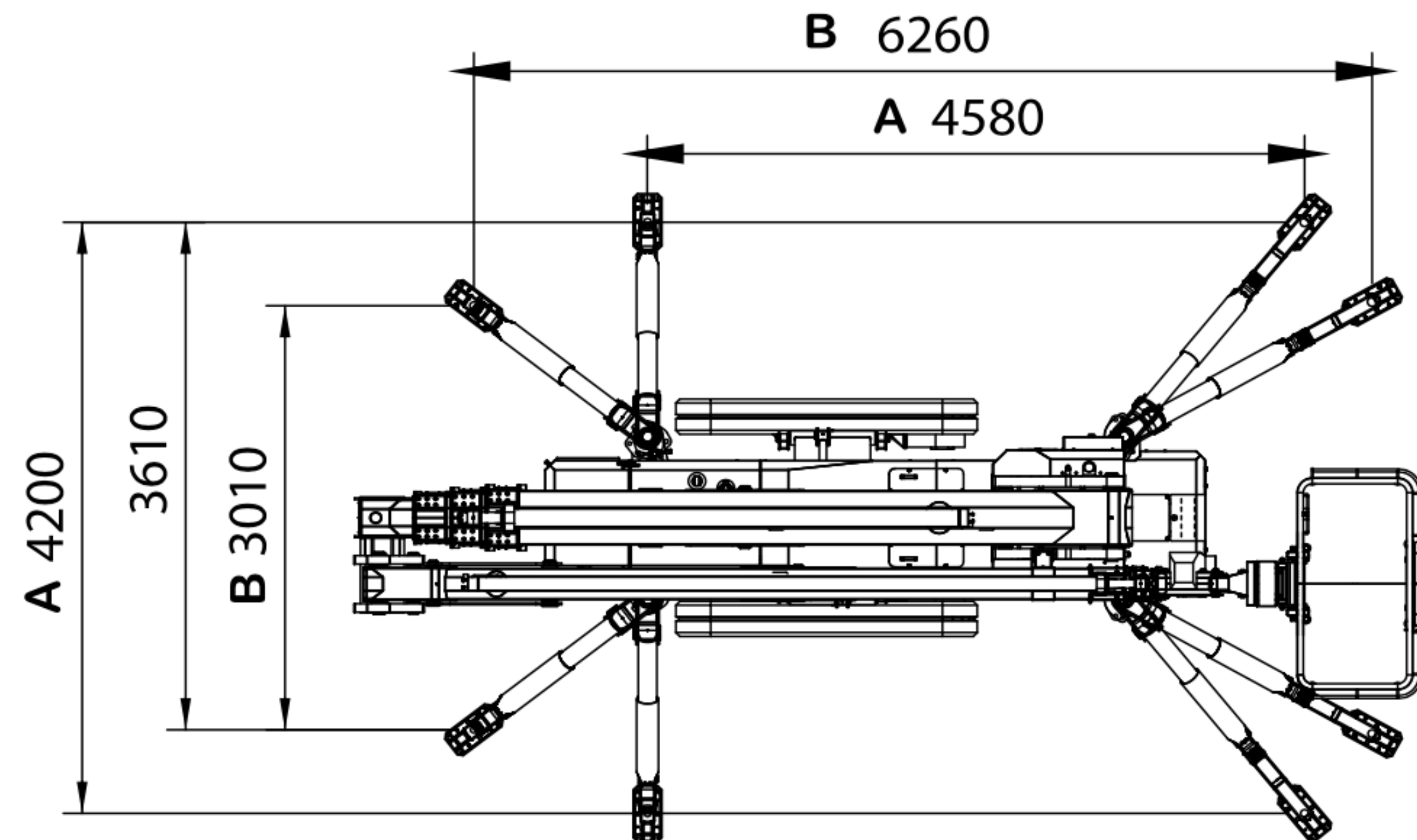


- 17 m "Up & Over" trabajando con un alcance lateral máximo de hasta 15 m
- Capacidad para ser operado a 6 m bajo el nivel del suelo
- Equipado con control remoto por radio y estabilización automática estándar
- Posibilidad de autocarga y descarga de la máquina en un camión
- Disponible también un tamaño más grande de cesta (hasta 2,20 m)
- Ágil y estable sobre chasis orugas de ancho variable
- Fácil mantenimiento
- Equipos de a bordo sencillos e intuitivos
- Ultraligera y fácil de transportar
- Salidas de aire y agua de 220/110 Vac en la cesta
- Totalmente protegida por escudos metálicos

RADIO MÁXIMO DE TRABAJO

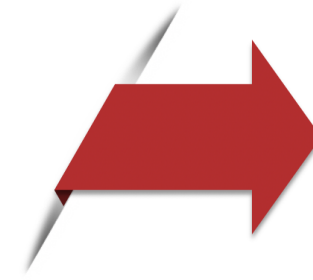


- A.** La doble pluma articulada telescópica permite una amplia envolvente en comparación con una plataforma tele-boom
- B.** Extremadamente alto y más, más de 16 m (53 pies)
Capacidad de ser operado bajo el nivel del suelo



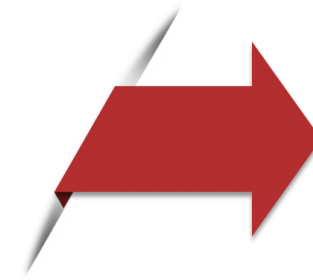
CARACTERÍSTICAS Y BENEFICIOS

Articulado con pluma telescópica con la mejor altura ascendente y superior



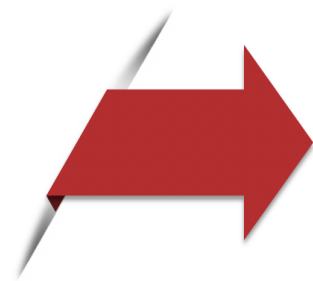
La ventaja es sobre la capacidad de anular obstáculos

Diseño extra compacto y anchura mínima con cesta montada



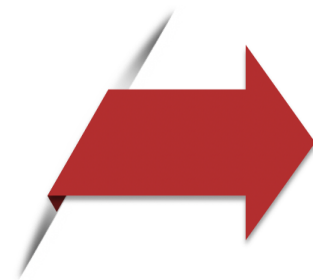
Mayor movilidad de la máquina en espacios confinados

Chasis orugas extensible con exclusivo diseño de plataforma



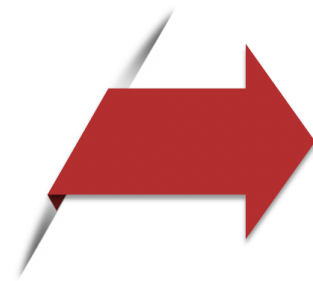
Cuando la máquina de ajuste estrecho tiene menos de 2,00 m de altura

Doble velocidad de conducción lenta/rápida



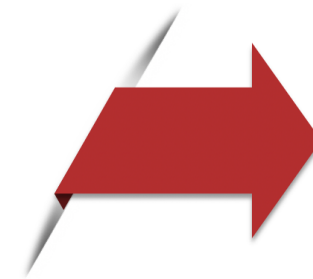
Mayor movilidad en cualquier tipo de superficie del suelo

Unidad de control remoto por radio para operar la transmisión y los estabilizadores



Fácil conducción en cualquier condición de superficie del suelo

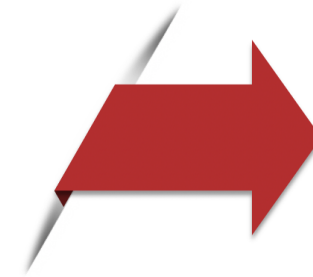
Configuración de estabilización automática



Rápida, segura y fácil de usar

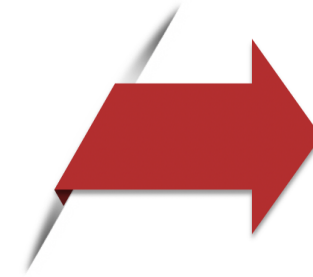
CARACTERÍSTICAS Y BENEFICIOS

No hay tuberías ni mangueras fuera de las plumas



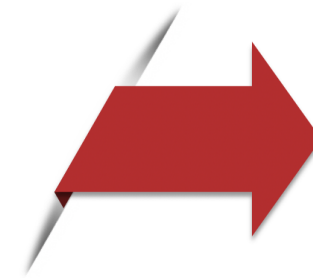
Totalmente protegido contra la captura de objetos mientras se usa

Cesta de aluminio ligero, fácilmente desmontable



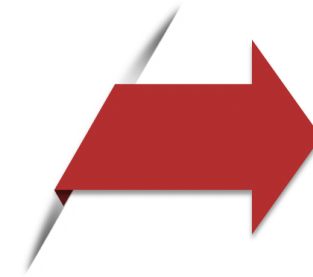
Fácilmente desmontable y sin salientes debajo

Pantalla y diagnóstico a bordo



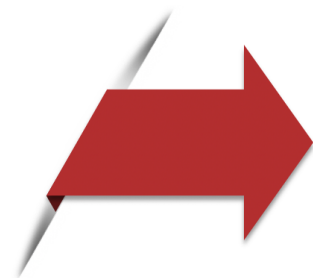
Para mantener informado al cliente sobre el estado de la plataforma

Configuración de estabilización triple y control de alcance automático



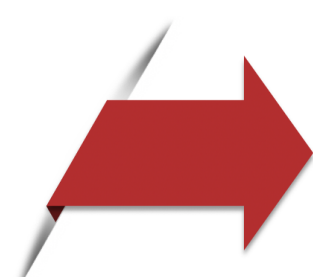
Para habilitar la instalación de la máquina en cualquier espacio confinado

Versión híbrida (diésel + baterías)



Para operar la máquina en cualquier área de instalación difícil

Sistema hidráulico de primera clase (Hawe)



Multifunciones envolvente y con excelente meetering



PL **TFORM**
B A S K E T

PLATFORM BASKET

Via Montessori, 1 - 42028 Poviglio - RE - Italy

Tel. +39 0522 967666 - Fax +39 0522 967667

info@platformbasket.com - p.IVA 02183010350