



SPIDER 43T

MEJORES ACTUACIONES

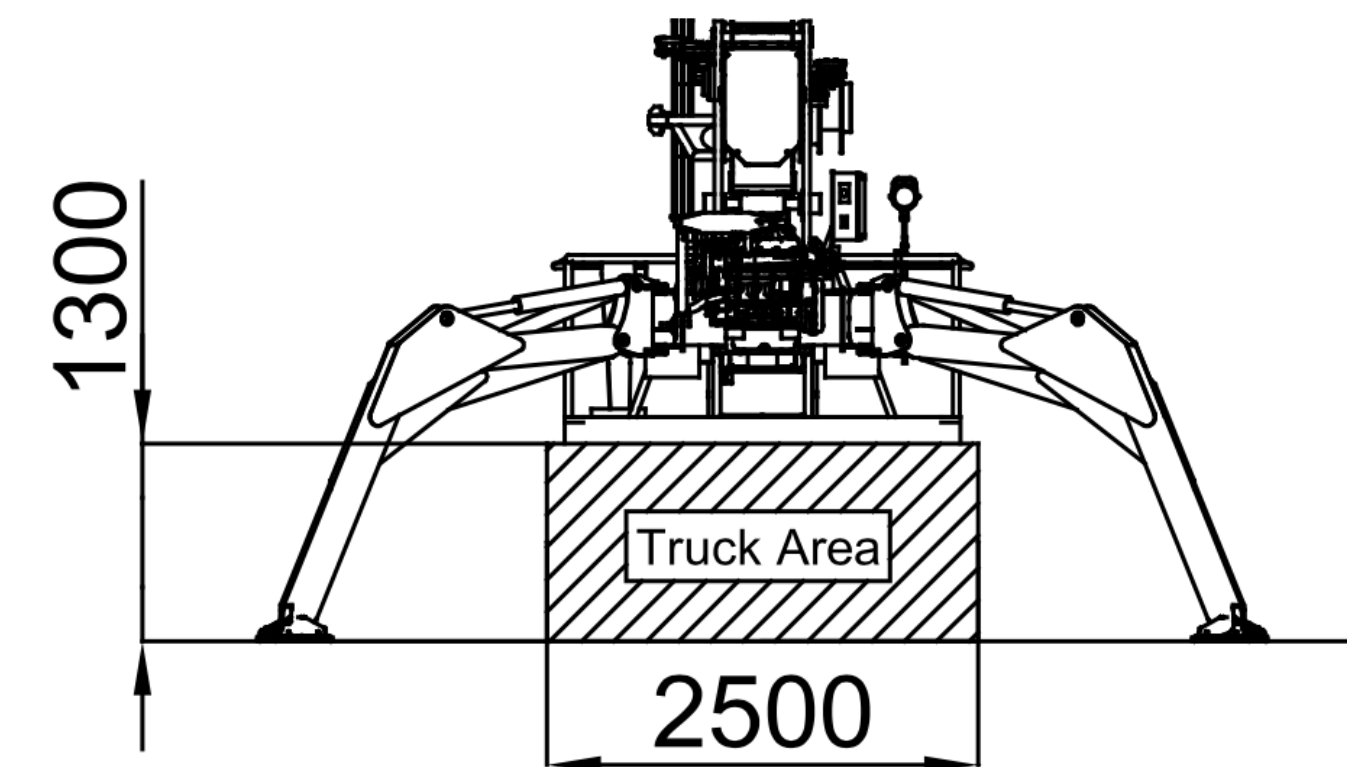
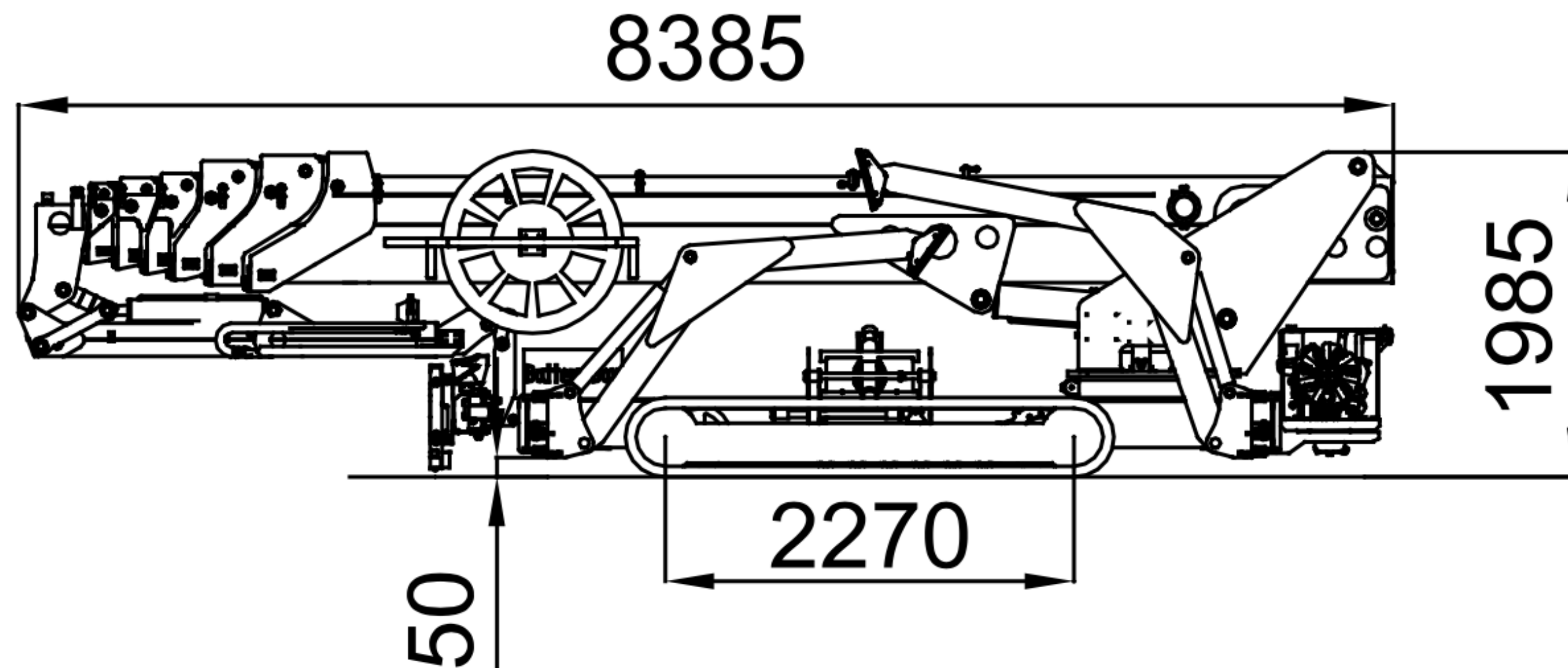
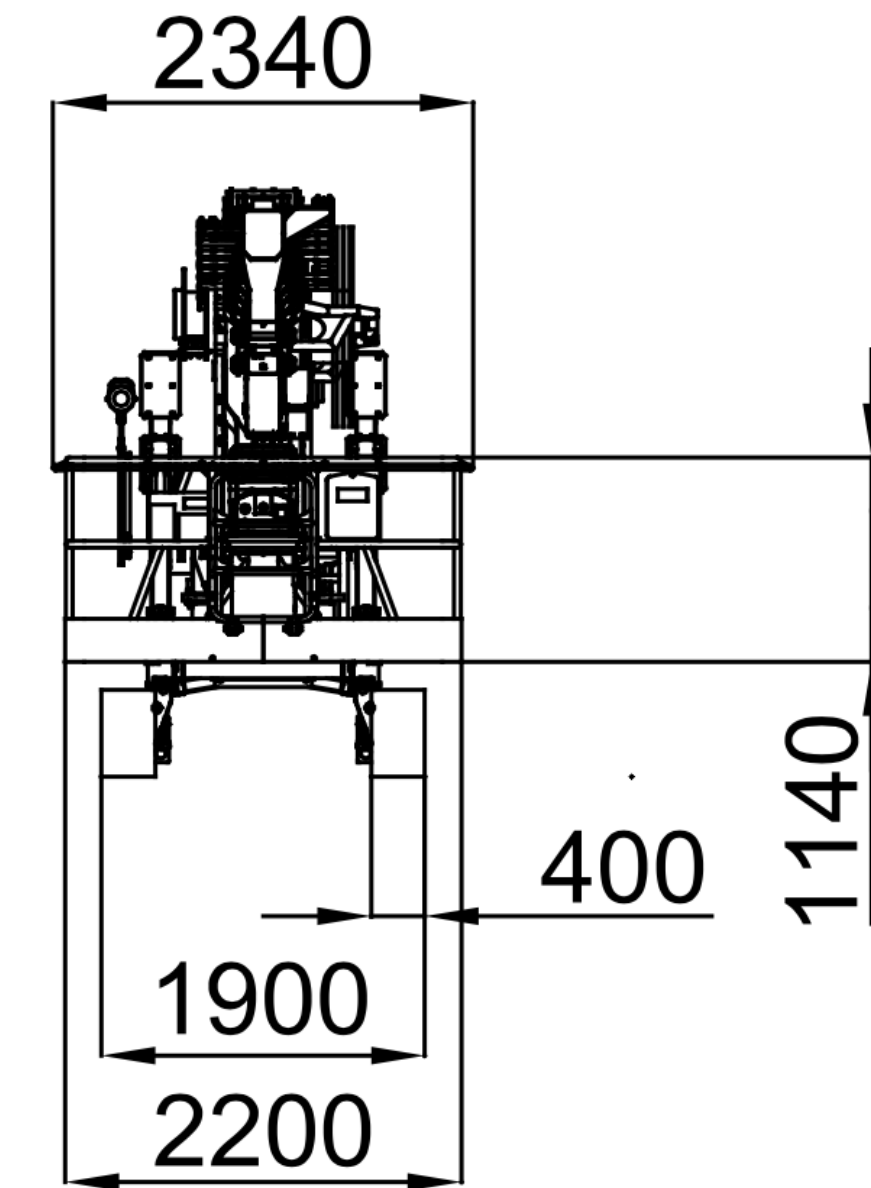
AUTOPROPULSADA SOBRE
ORUGAS

PL  **TFORM**
B A S K E T

CHASIS ORUGAS DE ESTILO "MILITAR" CON ANCHURA VARIABLE

Con un sistema hidráulico, el chasis orugas muy fuerte de spider 43T puede extenderse y retraerse.

En su posición estrecha, la máquina mide solo 1400 mm y no mide más de 2 metros, por lo que significa que la máquina puede entrar en cada edificio. En cambio, cuando las orugas se extienden, la araña 43T se vuelve muy estable y adecuada para cualquier condición, desde terrenos irregulares hasta pendientes muy altas.



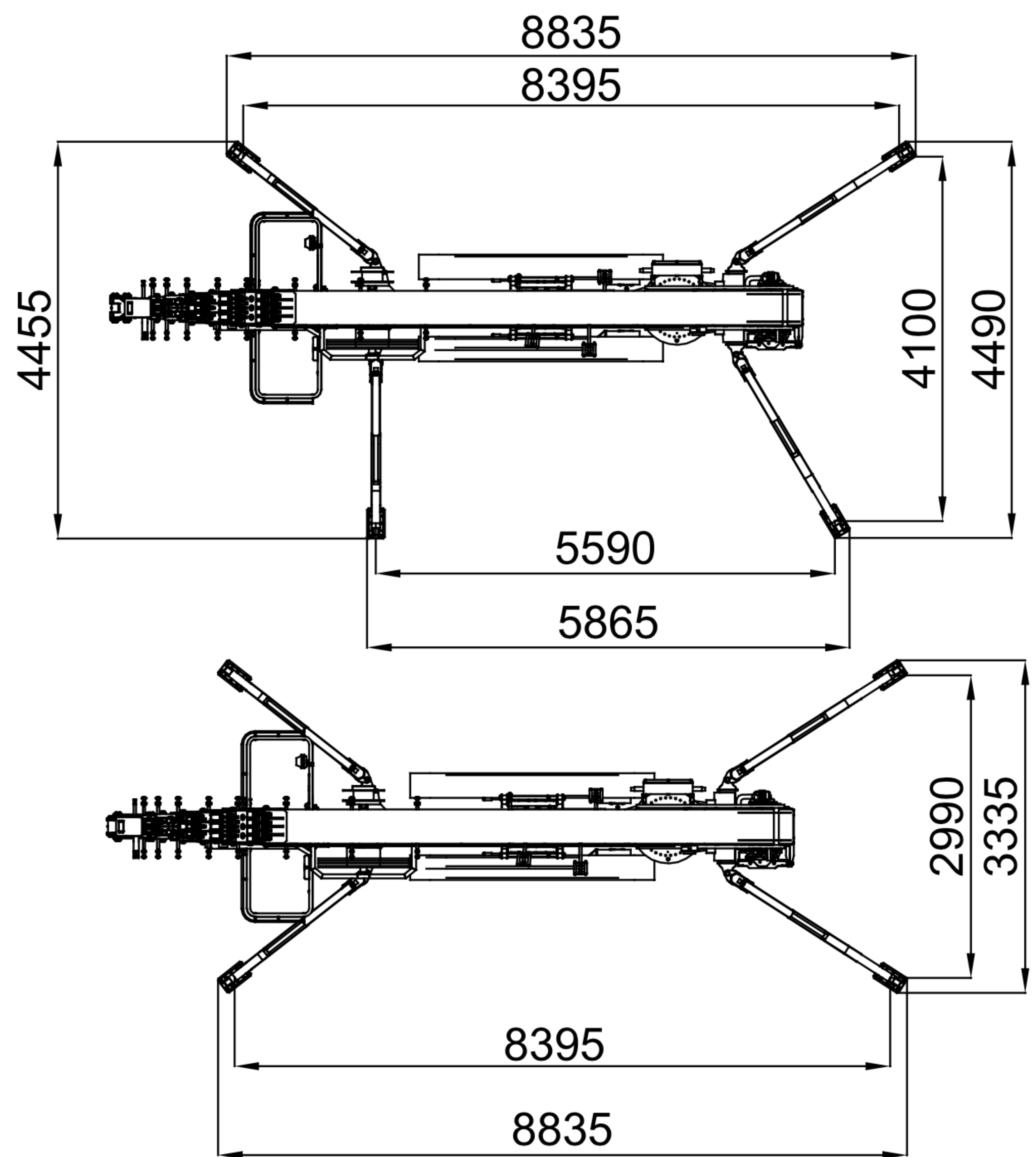
CONFIGURACIÓN DE ESTABILIZACIÓN VARIABLE

3 posiciones de estabilizadores para que la máquina se estabilice en cualquier circunstancia. Los obstáculos y las zonas restringidas ya no son un problema.

Cualquier pierna es independiente y puede seleccionar tenerla en una posición estrecha o grande.

La única máquina de 43 metros capaz de ofrecer una estabilización de menos de 3 metros de ancho.

En cualquier configuración y configuración de la máquina, siempre se otorgan 400 kg en la cesta.

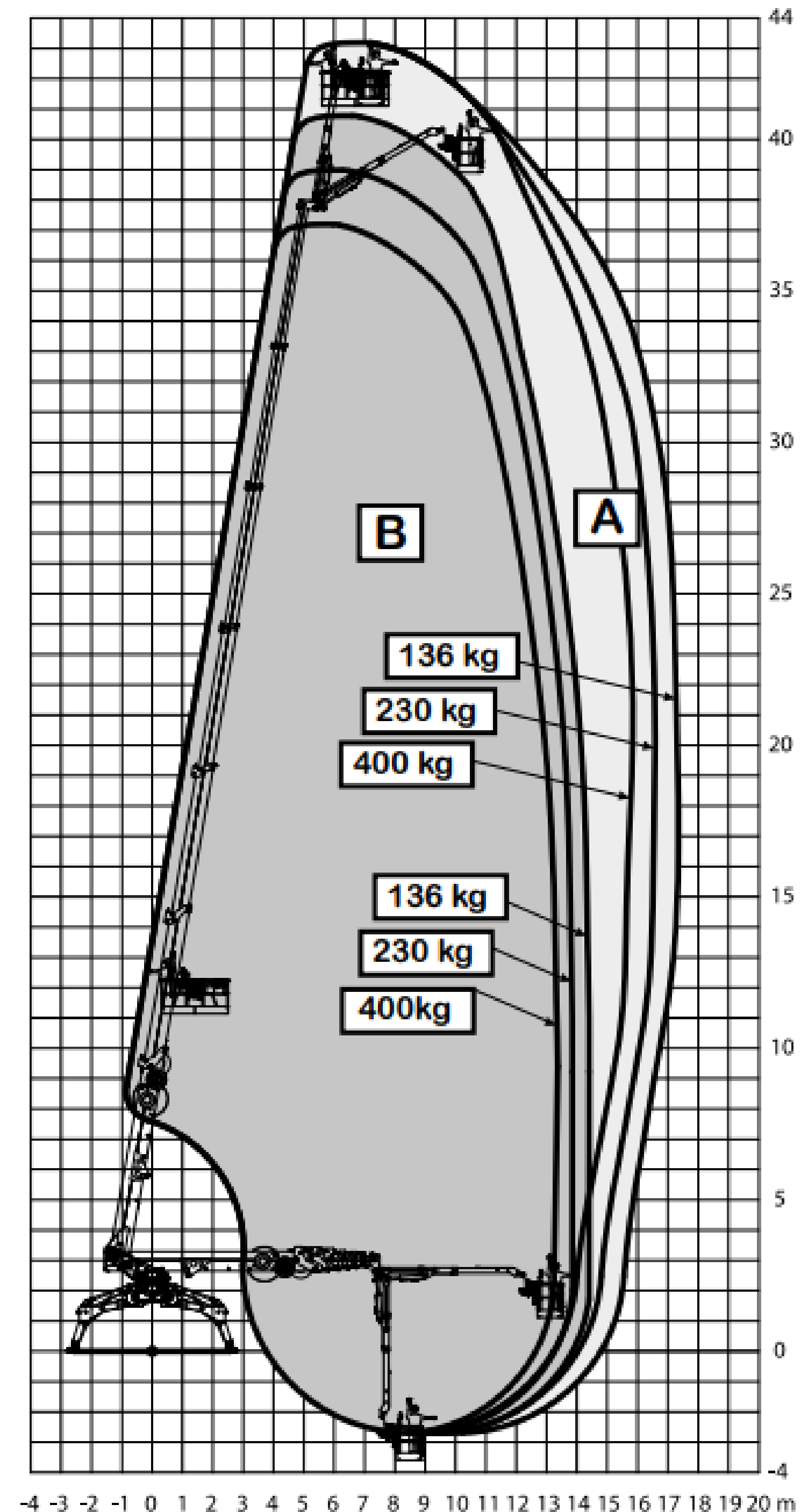


DISPOSITIVO LIMITADOR AUTOMÁTICO DE ALCANCE LATERAL

La célula de carga se instala en la cesta midiendo la carga en ella. La estabilidad de la plataforma se garantiza en cualquier momento y en cualquier configuración de estabilización automáticamente, teniendo los parámetros constantemente medidos por el programa de software Platform Basket a bordo.

Este dispositivo innovador y exclusivo es el único que permite la rotación de la plataforma independientemente de la configuración de las patas, lo que supone una ventaja considerable en el rendimiento de la plataforma.

La única plataforma de acceso que permite 400 kg de carga, sin ninguna limitación en la articulación y rotación de las plumas.



CARACTERÍSTICAS PRINCIPALES DE LA TECNOLOGÍA

El motor de combustión y el paquete de energía eléctrica de 380Vac

La plataforma de orugas se ofrece con un motor KUBOTA refrigerado por agua. Este motor diesel cumple con la mayoría de las normas anticontaminación internacionales y estadounidenses, es uno de los motores más aceptados y asistidos en todo el mundo. Para uso en interiores, la plataforma de orugas está equipada con un motor eléctrico de 3800 Vac de 3 fases y un paquete de energía, lo que permite el uso en la conducción, estabilización y operación de las plumas contra la red del edificio.

Tanto el motor como los motores eléctricos están montados completamente y protegidos por cubiertas de acero. Esto es para permitir el uso de la plataforma para que los jardineros cuiden los árboles.

Motor híbrido diesel + sistema de alimentación de batería de 48Vdc

Interior de edificios nuevos sin 380Vac disponible. Merecen atención la tecnología INVERTER adoptada para alimentar la máquina con baterías, concebida para optimizar la absorción de energía y hacer que el ciclo de trabajo sea más largo que el promedio de los competidores. Además, la tecnología sin escobillas adoptada para el motor eléctrico permite un sistema libre de mantenimiento que reduce los costos. Las baterías son de litio que ofrece hoy en día las mejores prestaciones: muy ligeras en peso, dura 5 veces más que la tecnología tradicional y es muy rápida en la recarga.



CARACTERÍSTICAS PRINCIPALES DE LA TECNOLOGÍA

Brazo telescópico



La estructura telescópica de la pluma hace que la araña 43T sea muy estable y resistente: adecuada e ideal para cualquier tipo de trabajo: desde el sitio de construcción hasta el mantenimiento de la antena. Incluso en los centros históricos de las ciudades, donde las calles son muy estrechas y la única posibilidad de pasar por ellas es con plataformas montadas sobre orugas.

Rotación de la cesta 90+90 grados y articulación de plumín

En esta plataforma de orugas se ha adoptado una cesta ancha, espaciosa (2,4m x 0,9m), simple y rápidamente desmontable. La rotación hidráulica de 90 + 90 grados permite el mejor posicionamiento de la cesta cuando está a la altura de trabajo. La cesta de aluminio es ligera y un solo operador puede quitársela cuando sea necesario para pasar por pasajes estrechos.

El plumín se puede operar en cualquier momento, incluso cuando las patas no están en el suelo, esto es para permitir una fácil carga y descarga de remolques y rampas para camiones. Además, el foque es telescópico, por lo que da más versatilidad y una mejora " arriba y encima ".

RADIO CONTROL REMOTO

Proporcional y simultáneo

Todos los movimientos son proporcionales y gestionados por una unidad de control remoto por radio que da total libertad al operador para conducir, configurar y operar todos los movimientos de la plataforma. La velocidad se gestiona mediante el uso de los joysticks (uno para cada movimiento) y es suave y precisa, de modo que el posicionamiento de los brazos es una operación fácil incluso para las personas que no operan regularmente las plataformas de acceso.

ESTABILIZACIÓN AUTOMÁTICA: simplemente presionando dos botones juntos en la radio, el operador puede configurar fácilmente la máquina en cualquier condición de suelo.

DESPLAZAMIENTO AUTOMÁTICO: el usuario puede guardar la máquina en la posición de desplazamiento simplemente presionando el botón de inicio.



EQUIPAMIENTO Y DISPONIBILIDAD OPCIONAL

El elevador araña de orugas se comercializa en su configuración estándar, incluidos algunos dispositivos importantes como las salidas de aire y agua a alta presión instaladas en la cesta. La línea de corriente de 230 Vac en la cesta funciona con herramientas eléctricas.

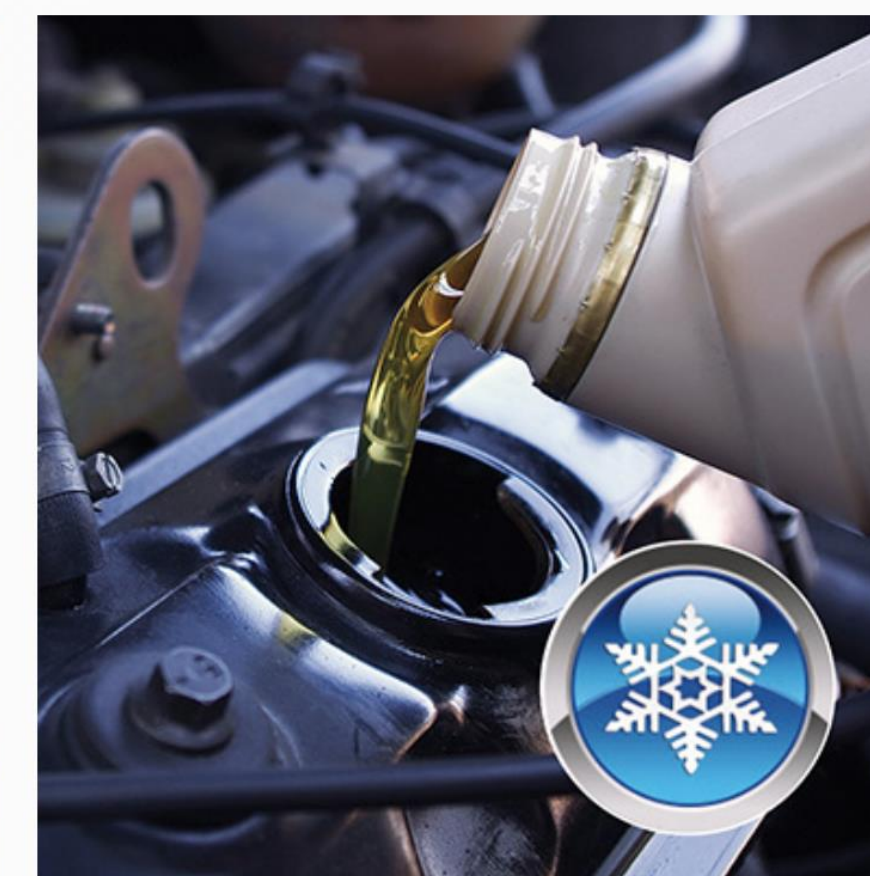
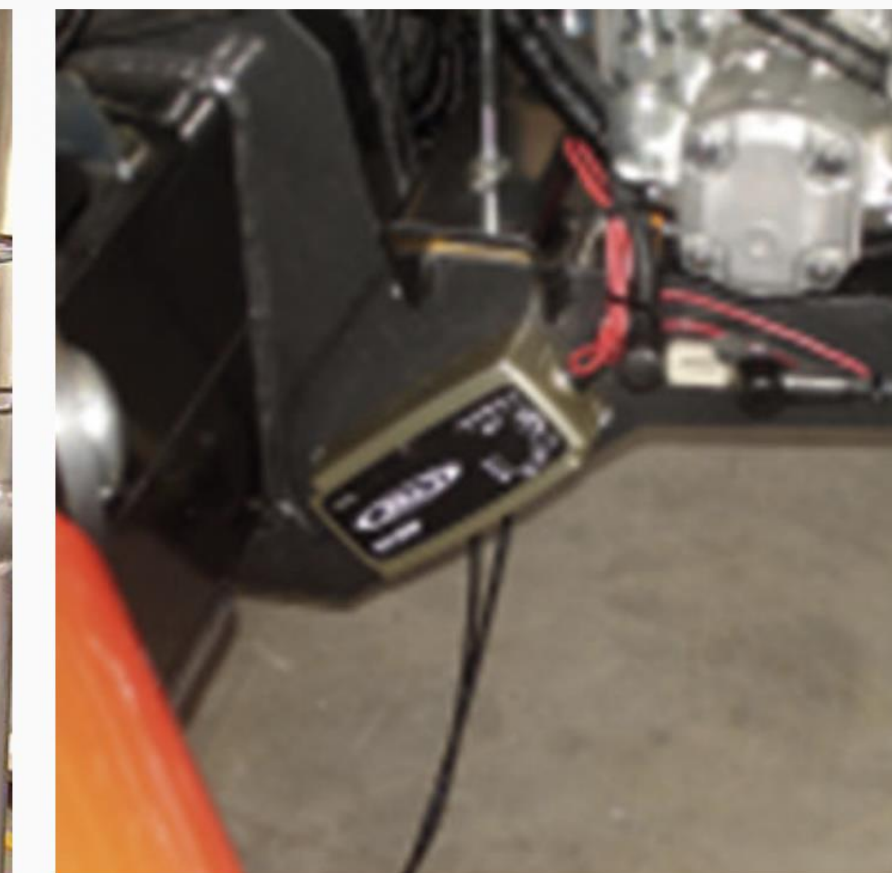
Una batería de repuesto para la unidad de control remoto por radio y el cargador de batería están instalados a bordo y protegidos dentro de un compartimento de llaves, cuando la máquina funciona, la segunda batería se carga automáticamente.

El cable de repuesto para el control de radio está disponible en la cesta y en el suelo, panel para evitar cualquier falta de funcionamiento incluso en áreas en las que no se permite la transmisión de radiofrecuencia. El cable en la jaula está montado a lo largo de los brazos para que, incluso en caso de una batería agotada cuando esté en la cesta, sea posible manejar los movimientos a través del cable de repuesto.

Nuestra PANTALLA DE DIAGNÓSTICO merece una mención especial: un dispositivo muy simple que da mensajes e instrucciones muy claros que los operadores pueden leer fácilmente, incluso en caso de problemas.

OPCIONAL

- Las orugas sin marcas (caucho blanco) se ofrecen en cualquier momento en que la plataforma de orugas funcione en pisos delicados
- Luz de trabajo de la cesta para permitir el uso nocturno de la plataforma
- Kit anticollisión de cesta
- Colores personalizados
- Kit de cesta para dos personas
- Dispositivo de corte de baja temperatura
- Baterías de litio/iones (ciclo profundo de 48 Vcc/300 Ah)
- Kit de aceite ártico (recomendado para clima frío)
- Aceite biodegradable
- Dispositivo de sobrecarga y corte de la cesta
- Kit eléctrico de descenso de emergencia (12 Vdc)
- El cabrestante (capacidad de carga de 500 kg)





PL **TFORM**
B A S K E T

PLATFORM BASKET

Via Montessori, 1 - 42028 Poviglio - RE - Italy

Tel. +39 0522 967666 - Fax +39 0522 967667

info@platformbasket.com - p.IVA 02183010350